

Aluminiums-overdækninger med tagplader af polycarbonat eller glas



Prisliste i DKK inkl. moms, gældende fra 1. April 2022

290 Poly/290 Glas	Ensidig taghældning	Side 2 - 4
390 Poly/390 Glas	Ensidig taghældning	Side 5 - 7
590 Glas Somnium	Flad/skjult taghældning	Side 8
Solafskærmning	Gardiner og markiser	Side 9 - 10

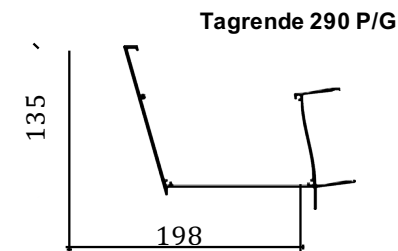
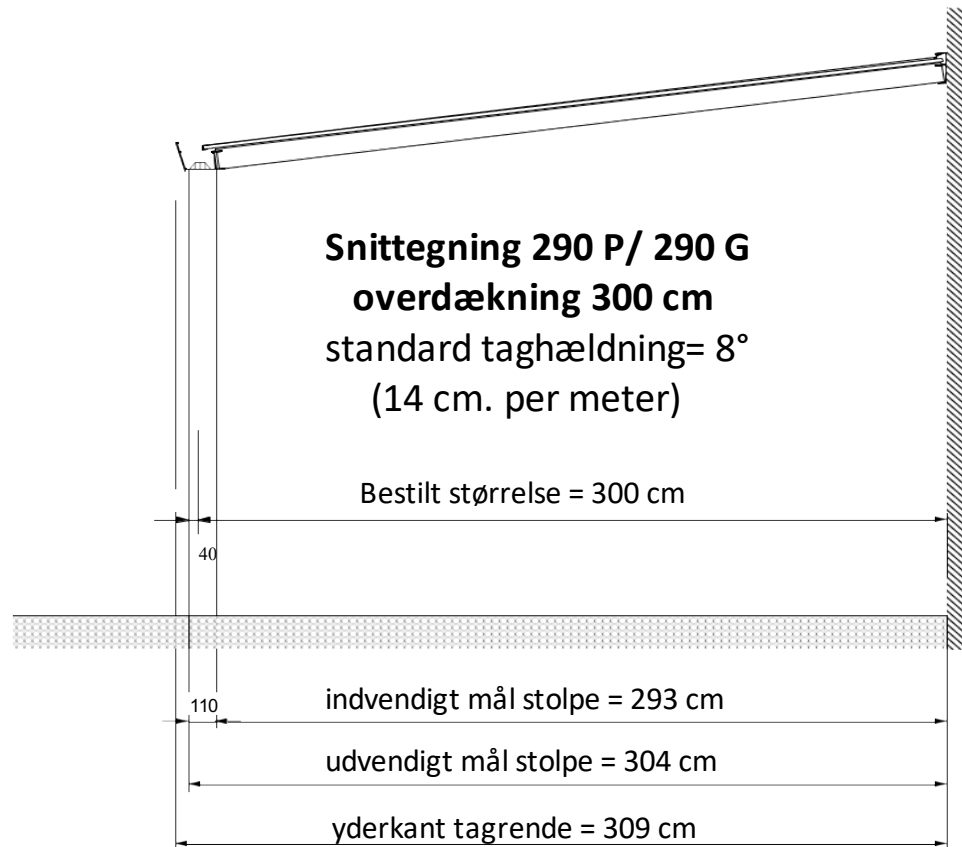
290 P
290 G

Overdækning i aluminium med 16 mm polycarbonat
Overdækning i aluminium med 8 mm sikkerhedsglas



Dybde maks. 4 - 5 meter

Stolpeafstand maks. 3 - 4 meter



290 Poly Aluminiumoverdækning med 16 mm polycarbonat

Priser i DKK inkl. moms



Dybde	Bredde									
	300 cm	400 cm	500 cm	600 cm	700 cm	800 cm	900 cm	1000 cm	1100 cm	1200 cm
200 cm	26.800	30.400	35.400	36.300	42.300	49.300	54.600	57.200	61.400	65.700
250 cm	27.900	26.300	36.700	40.400	44.000	51.700	56.000	59.300	63.100	68.500
300 cm	29.600	28.500	39.500	43.500	47.500	55.900	61.800	66.200	71.500	74.900
350 cm	31.100	30.500	42.100	46.600	51.100	60.500	67.200	72.000	77.400	81.500
400 cm	32.700	32.800	44.600	49.800	54.800	65.300	73.300	77.500	83.800	88.100
450 cm	44.000	46.000	60.000	67.200	74.200	88.200	97.600	105.900	113.200	119.800
500 cm	46.500	49.300	63.900	71.600	79.300	94.400	104.200	113.000	122.000	129.000
Montagetillæg fra ¹⁾	16.800	17.900	19.000	20.100	21.200	22.800	23.900	25.000	26.800	27.200

Konstruktion	Maksimal snelast = 90 kg/m ² : Montage af vægpartier: Antal stolper:	Standard rem/tagrendeprofil, spændvidde mellem stolper = 4 meter Egnet: sidespær og tagrendeprofil er forsynet med montagekant 2 stolper 3 stolper 4 stolper	Tillægspris
Størrelse	Standardstørrelser Specialmål	Bredde = hele meter (ubegrænset), Dybde = halve meter (maks. 5 meter) Størrelse kan tilpasses efter behov, pris = nærmeste overmål + tillæg	- 1.000,-
Taghældning	Tilpasses uden beregning i intervallet	fra 3,0 til 15,0 grader	-
Tagplader	2 Standardplader: 2 Varmeafvisende pladetyper:	16 mm Polycarbonat i Opal eller Klar 16 mm polycarbonat i Opal IR eller Klar IR	- 190,-/m ²
Farvevalg	4 Standardfarver: Specialfarver:	RAL 7016 Antracit Struktur, RAL 9007 Gråaluminium Struktur RAL 9005 Sort struktur, RAL 9016 Trafikhvid Valgfri RAL-farve	- - 1.200,-/m ²
Levering	Frit leveret:	Gælder for Jylland, Fyn, Sjælland og brofaste øer i Danmark	-
Montagepriser		¹⁾ Gælder standardmontage i Jylland, Fyn, Sjælland og brofaste øer i Danmark	Side 3

290 Glas Aluminiumsoverdækning med 8 mm sikkerhedsglas

Priser i DKK inkl. moms



Dybde	Bredde									
	300 cm	400 cm	500 cm	600 cm	700 cm	800 cm	900 cm	1000 cm	1100 cm	1200 cm
200 cm	34.200	39.000	43.800	47.700	56.500	62.400	66.700	72.600	76.800	81.000
250 cm	36.800	42.200	47.900	52.400	58.700	69.100	74.000	80.800	85.600	90.600
300 cm	40.000	45.300	51.900	57.100	64.200	75.800	81.500	89.000	94.500	100.300
350 cm	43.800	50.100	58.100	66.000	72.600	86.200	93.100	101.800	108.700	115.500
400 cm	50.800	59.700	70.600	78.800	88.700	104.000	112.700	123.200	131.900	140.700

Montagetillæg fra ¹⁾	18.500	19.600	20.700	21.800	22.900	24.500	25.600	26.700	27.800	28.900
---------------------------------	--------	--------	--------	--------	--------	--------	--------	--------	--------	--------

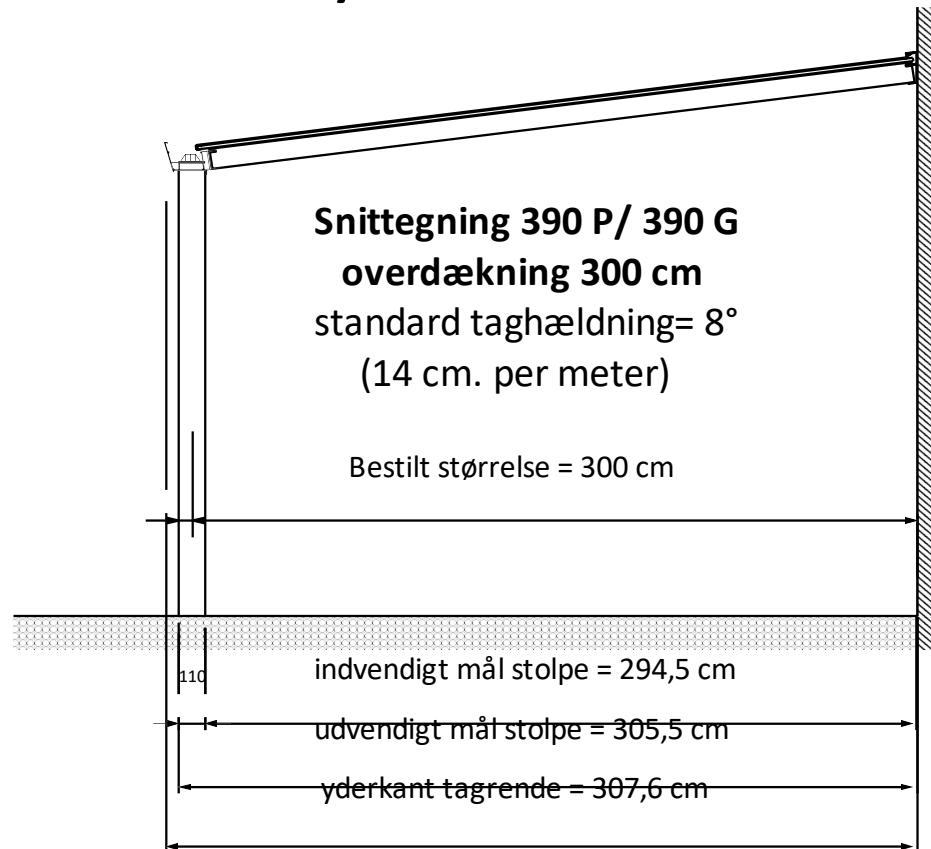
Konstruktion	Maksimal snelast = 90 kg/m ² : Montage af vægpartier: Antal stolper:	Standard rem/tagrendeprofil, spændvidde mellem stolper = 3 meter Egnet: sidespær og tagrendeprofil er forsynet med montagekant 2 stolper 3 stolper 4 stolper 5 stolper	Tillægspris
Størrelse	Standardstørrelser Specialmål	Bredde = hele meter (ubegrænset), Dybde = halve meter (maks. 4 meter) Størrelse kan tilpasses efter behov, pris = nærmeste overmål+tillæg	- 2100,-
Taghældning	Tilpasses uden beregning i intervallet	fra 3,0 til 15,0 grader	-
Tagplader	1 Standardglas: 2 Specialglas:	8 mm 4.4.2 klar lamineret sikkerhedsglas 8 mm 4.4.2 folieret (frostfarve) lamineret sikkerhedsglas 8 mm 4.4.2 Varmereflekterende (stopsol super silver) lamineret sikkerhedsglas	- 450,-/m ² 900,-/m ²
Farvevalg	4 Standardfarver: Specialfarver:	RAL 7016 Antracit Struktur, RAL 9007 Gråaluminium Struktur RAL 9005 Sort struktur, RAL 9016 Trafikhvid Valgfri RAL-farve	- - 1200,-/m ²
Levering	Frit leveret:	Gælder for Jylland, Fyn, Sjælland og brofaste øer i Danmark	-
Montagepriser		¹⁾ Gælder standardmontage i Jylland, Fyn, Sjælland og brofaste øer i Danmark	Side 4

390 P
390 G

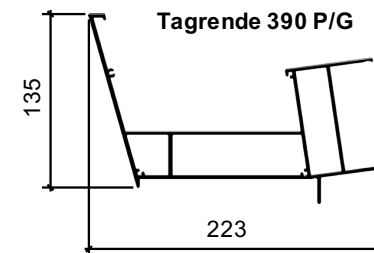
Overdækning i aluminium med 16 mm polycarbonat
Overdækning i aluminium med 8 mm sikkerhedsglas



Dybde maks. 4 - 5 meter



Stolpeafstand maks. 4 - 6 meter



390 Poly Aluminiumoverdækning med 16 mm polycarbonat

Priser i DKK inkl. moms



Dybde	Bredde									
	300 cm	400 cm	500 cm	600 cm	700 cm	800 cm	900 cm	1000 cm	1100 cm	1200 cm
200 cm	30.700	33.900	38.900	43.900	52.000	56.300	61.700	66.000	71.100	76.300
250 cm	31.500	34.900	40.400	48.200	54.000	58.700	63.100	68.100	72.800	79.100
300 cm	33.300	37.300	43.100	51.400	57.700	63.000	68.900	75.000	81.200	85.500
350 cm	34.800	39.400	45.800	54.700	61.100	67.600	74.300	80.800	87.200	92.100
400 cm	36.400	41.600	51.700	58.900	64.700	72.400	80.400	86.400	93.600	98.700
450 cm	47.700	55.000	64.700	72.800	80.700	95.300	106.400	114.700	123.000	130.400
500 cm	50.300	58.200	68.500	77.400	85.900	101.400	113.100	121.900	131.700	139.600
Montagetillæg fra ¹⁾	16.800	17.900	19.000	20.100	21.200	22.800	23.900	25.000	26.800	27.200

Konstruktion	Maksimal snelast = 90 kg/m ² : Montage af vægpartier: Antal stolper:	Giga rem/tagrendeprofil, spændvidde mellem stolper = 4 - 6 meter Meget velegnet: sidespær har montagekant, rem har dobbeltbund 2 stolper 3 stolper 4 stolper	Tillægspris
Størrelse	Standardstørrelser Specialmål	Bredde = hele meter (ubegrænset), Dybde = halve meter (maks. 5 meter) Størrelse kan tilpasses efter behov, pris = nærmeste overmål + tillæg	- 1.000,-
Taghældning	Tilpasses uden beregning i intervallet	fra 3,0 til 15,0 grader	-
Tagplader	2 Standardplader: 2 Varmeafvisende pladetyper:	16 mm Polycarbonat i Opal eller Klar 16 mm polycarbonat i Opal IR eller Klar IR	- 190,-/m ²
Farvevalg	4 Standardfarver: Specialfarver:	RAL 7016 Antracit Struktur, RAL 9007 Gråaluminium Struktur RAL 9005 Sort struktur, RAL 9016 Trafikhvid Valgfri RAL-farve	- - 1.200,-/m ²
Levering	Frit leveret:	Gælder for Jylland, Fyn, Sjælland og brofaste øer i Danmark	-
Montagepriser		¹⁾ Gælder standardmontage i Jylland, Fyn, Sjælland og brofaste øer i Danmark	Side 6

390 Glas Aluminiumsoverdækning med 8 mm sikkerhedsglas

Priser i DKK inkl. moms



Dybde	Bredde									
	300 cm	400 cm	500 cm	600 cm	700 cm	800 cm	900 cm	1000 cm	1100 cm	1200 cm
200 cm	37.900	42.000	49.200	55.000	62.100	68.600	74.600	80.600	85.600	90.800
250 cm	40.600	45.500	53.400	60.100	64.600	75.400	82.000	88.800	94.500	100.400
300 cm	44.000	48.800	57.700	65.100	70.300	82.000	89.400	97.000	103.400	110.000
350 cm	48.100	54.000	64.300	74.600	79.300	92.400	101.000	109.700	117.500	125.300
400 cm	55.500	65.500	77.300	86.400	96.500	110.200	120.600	131.200	140.800	150.400

Montagetillæg fra ¹⁾	18.500	19.600	20.700	21.800	22.900	24.500	25.600	26.700	27.800	28.900
---------------------------------	--------	--------	--------	--------	--------	--------	--------	--------	--------	--------

Konstruktion	Maksimal snelast = 90 kg/m ² : Montage af vægpartier: Antal stolper:	Giga rem/tagrendeprofil, spændvidde mellem stolper = 4 - 5 meter Meget velegnet: sidespær har montagekant, rem har dobbeltbund 2 stolper 3 stolper 4 stolper	Tillægspris
Størrelse	Standardstørrelser Specialmål	Bredde = hele meter (ubegrænset), Dybde = halve meter (maks. 4 meter) Størrelse kan tilpasses efter behov, pris = nærmeste overmål+tillæg	- 2100,-
Taghældning	Tilpasses uden beregning i intervallet	fra 3,0 til 15,0 grader	-
Tagplader	1 Standardglas: 2 Specialglas:	8 mm 4.4.2 klar lamineret sikkerhedsglas 8 mm 4.4.2 folieret (frostfarve) lamineret sikkerhedsglas 8 mm 4.4.2 Varmereflekterende (stopsol super silver) lamineret sikkerhedsglas	- 450,-/m ² 900,-/m ²
Farvevalg	4 Standardfarver: Specialfarver:	RAL 7016 Antracit Struktur, RAL 9007 Gråaluminium Struktur RAL 9005 Sort struktur, RAL 9016 Trafikhvid Valgfri RAL-farve	- - 1200,-/m ²
Levering	Frit leveret:	Gælder for Jylland, Fyn, Sjælland og brofaste øer i Danmark	-
Montagepriser		¹⁾ Gælder standardmontage i Jylland, Fyn, Sjælland og brofaste øer i Danmark	Side 7

590 Glas Aluminiumsoverdækning med 10 mm sikkerhedsglas Somnium og flad/skjult taghældning. Priser i DKK inkl. moms



Dybde	Bredde							Glas i fuld længde
	300 cm	350 cm	400	450	500 cm	550	600 cm	
200 cm	89.100	93.600	94.300	98.800	99.500	109.400	110.100	
250 cm	89.900	94.400	95.400	99.900	100.900	110.800	111.800	
300 cm	97.700	102.800	103.800	108.900	109.900	121.100	122.100	
350 cm	109.600	116.000	117.000	123.400	124.400	132.600	133.600	
400 cm	118.100	127.000	128.000	136.900	137.900	152.900	153.900	

Montagetillæg fra ¹⁾	18.000	18.800	19.500	20.300	21.000	21.800	22.500
---------------------------------	--------	--------	--------	--------	--------	--------	--------

Konstruktion	Maksimal snelast = 80 kg/m ² : Montage af vægpartier: Antal stolper:	Rem/tagrendeprofil, spændvidde mellem stolper = 3 - 6 meter Meget velegnet: sidespær har montagekant. 2 stolper	Tillægspris
Størrelse	Standardstørrelser Specialmål	Bredde = halve meter (maks. 6 meter), Dybde = halve meter (maks. 4 meter) Størrelse kan tilpasses efter behov, pris = nærmeste overmål	- -
Taghældning		2,0 grader	-
Tagplader	1 Standardglas:	10 mm klar lamineret sikkerhedsglas	-
Standardfarver	RAL 7016 Antracit Struktur, Sort struktur eller Hvid Specialfarver:		- - 15%
Levering	Frit leveret:	Gælder for Jylland, Fyn, Sjælland og brofaste øer i Danmark	-
Montagepriser		¹⁾ Gælder standardmontage i Jylland, Fyn, Sjælland og brofaste øer i Danmark	Side 8

Lamel- gardiner til 290 og 390

Lamelgardiner i stof til montering mellem spærene på overdækninger og udestuer



KVALITETSLØSNINGER MED GOD ØKONOMI

Dybde	Til tag med polycarbonat: 290P og 390G				
	Bredde 300 cm	400 cm	500 cm	600 cm	700 cm
200 cm	4.600	6.100	7.700	9.100	10.600
250 cm	5.100	6.700	8.500	10.100	11.900
300 cm	6.000	8.000	9.800	11.900	13.900
350 cm	6.900	9.200	11.500	13.700	16.100
400 cm	7.900	10.400	13.000	15.500	18.100

Dybde	Til tag med glas : 290G og 390G				
	Bredde 300 cm	400 cm	500 cm	600 cm	700 cm
200 cm	6.100	7.700	10.600	12.200	13.600
250 cm	6.700	8.500	11.900	13.400	15.200
300 cm	8.000	9.800	13.900	15.800	17.700
350 cm	9.200	11.500	16.100	18.400	20.600
400 cm	10.400	13.000	18.100	20.700	23.300

Antal gardiner/fag	3 gardiner	4 gardiner	5 gardiner	6 gardiner	7 gardiner
		8 gardiner	9 gardiner		

Stof

Farve

Grå



Tilvalg	Pris	Dybde	Pris per fag
Teleskopstang	700	200 cm	1.500
		250 cm	1.700
		300 cm	2.000
		350 cm	2.300
		400 cm	2.600



Tilbehør til Undertagsmarkise med motor og fjernbetjening

290G & 390G Priser i DKK inkl. moms



Markisekasette Dybde (cm)	Bredde (cm)									
	81-150	151-200	201-250	251-300	301-350	351-400	401-450	451-500	501-550	551-600
101-150	28.000	28.400	29.600	31.300	32.000	33.000	33.700	34.700	35.600	37.100
151-200	28.700	29.200	30.900	32.100	33.000	33.700	35.700	36.600	37.400	39.000
201-250	29.900	30.700	32.100	33.200	34.300	35.600	37.300	38.300	39.200	41.800
251-300	30.700	31.500	33.500	34.900	36.000	37.300	38.700	39.800	41.000	43.800
301-350	31.500	32.600	34.000	35.400	36.900	38.400	41.500	42.900	44.300	47.800
351-400	32.800	34.000	35.600	37.100	38.900	40.100	43.700	45.700	47.500	50.600
401-450	33.500	34.900	36.500	38.100	40.100	41.800	44.900	47.400	49.300	52.600

Montagetillæg fra ¹⁾	5.500	5.500	5.500	6.000	6.000	6.000	6.500	6.500	6.500	6.500
---------------------------------	-------	-------	-------	-------	-------	-------	-------	-------	-------	-------

Størrelse	Produceres efter mål	pris = nærmeste overmål								Pristillæg	-
Farvevalg Aluminium	4 Standardfarver:	RAL 7016 Antracit Struktur, RAL 9007 Gråaluminium Struktur									-
		RAL 9005 Sort struktur, RAL 9016 Trafikhvid									-
Pristillæg specialfarve på alu	4.000	4.500	4.900	5.400	5.900	6.400	6.900	7.300	7.600	8.100	
Markisedug	Valg frit blandt mange forskellige farver og mønstre										-
Overtagsmarkise	kan mod pristillæg fås som overtagsmarkise										14.000
Levering	Fragttillæg kun hvis leveret separat	Gælder for Jylland, Fyn, Sjælland og brofaste øer i Danmark								3.500	
Montagepriser	¹⁾ Gælder standardmontage i Jylland, Fyn, Sjælland og brofaste øer i Danmark										Side 10