

Aluminiums-overdækninger med tagplader af polycarbonat eller glas

Prisliste i DKK inkl. moms, gældende fra 15. februar 2021



290 Poly/290 Glas	Ensidig taghældning	Side 2 - 4
390 Poly/390 Glas	Ensidig taghældning	Side 5 - 7
490 Glas Original	Store tagflader	Side 8
590 Glas Pure	Flad/skjult taghældning	Side 9
690 TG	Isoleret glastag	Side 10
Solafskærmning	Gardiner og markiser	Side 11 - 12

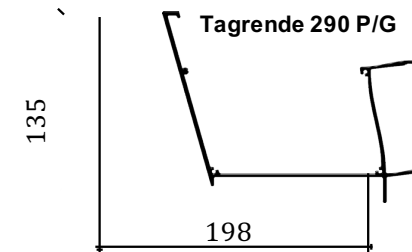
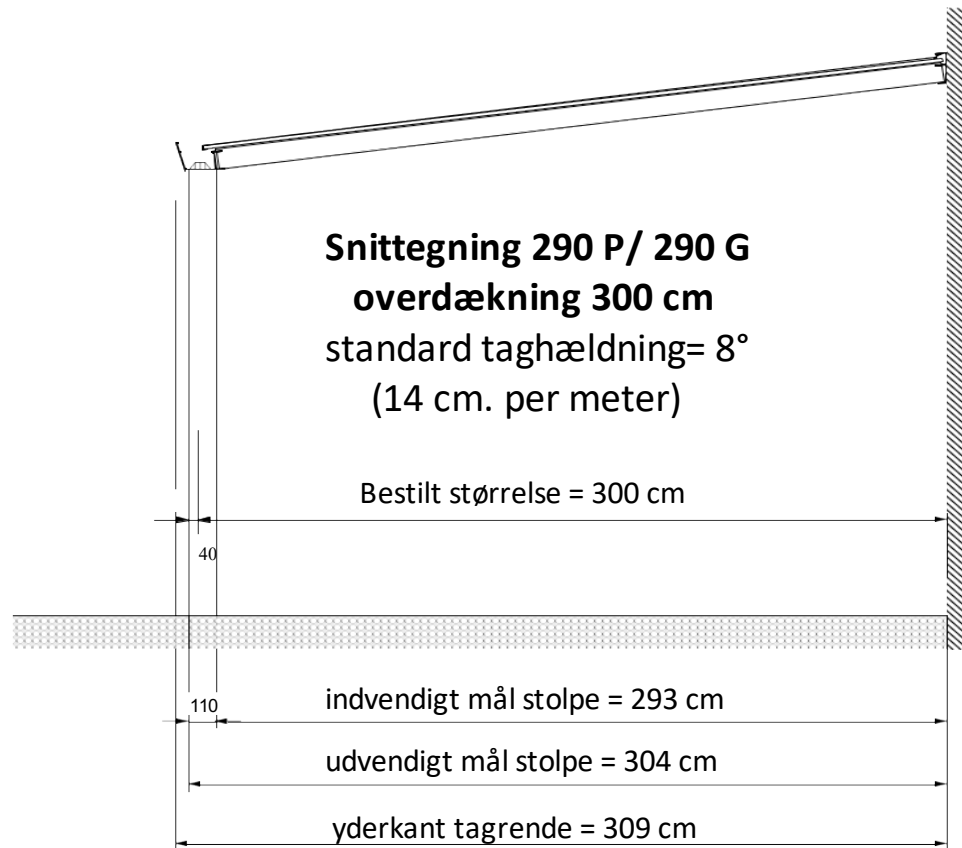
290 P
290 G

Overdækning i aluminium med 16 mm polycarbonat
Overdækning i aluminium med 8 mm sikkerhedsglas



Dybde maks. 4 - 5 meter

Stolpeafstand maks. 3 - 4 meter



290 Poly Aluminiumsoverdækning med 16 mm polycarbonat

Priser i DKK inkl. moms



Dybde	Bredde									
	300 cm	400 cm	500 cm	600 cm	700 cm	800 cm	900 cm	1000 cm	1100 cm	1200 cm
200 cm	19.700	22.900	26.600	27.300	32.700	38.900	42.800	45.200	49.000	52.800
250 cm	20.700	23.800	27.800	31.000	34.200	41.100	44.100	47.100	50.400	55.300
300 cm	22.200	25.700	30.200	33.800	37.400	44.800	49.300	53.200	57.900	61.000
350 cm	23.500	27.500	32.500	36.500	40.500	49.000	54.100	58.400	63.200	66.800
400 cm	24.900	29.600	34.700	39.400	43.800	53.200	59.500	63.300	68.900	72.700
450 cm	35.000	41.400	48.400	54.900	61.100	73.500	81.100	88.500	95.000	100.900
500 cm	37.300	44.200	51.900	58.800	65.600	79.000	87.000	94.900	102.900	109.100
Montagetillæg fra ¹⁾	16.800	17.900	19.000	20.100	21.200	22.800	23.900	25.000	26.800	27.200

Konstruktion	Maksimal snelast = 90 kg/m ² : Montage af vægpartier: Antal stolper:	Standard rem/tagrendeprofil, spændvidde mellem stolper = 4 meter Egnet: sidespær og tagrendeprofil er forsynet med montagekant 2 stolper 3 stolper 4 stolper	Tillægspris
Størrelse	Standardstørrelser Specialmål	Bredde = hele meter (ubegrænset), Dybde = halve meter (maks. 5 meter) Størrelse kan tilpasses efter behov, pris = nærmeste overmål	- -
Taghældning	Tilpasses uden beregning i intervallet	fra 3,0 til 15,0 grader	-
Tagplader	2 Standardplader: 2 Varmeafvisende pladetyper:	16 mm Polycarbonat i Opal eller Klar 16 mm polycarbonat i Opal IR eller Klar IR	- 135,-/m ²
Farvevalg	4 Standardfarver: Specialfarver:	RAL 7016 Antracit Struktur, RAL 9007 Gråaluminium Struktur RAL 9005 Sort struktur, RAL 9016 Trafikhvid Valgfri RAL-farve	- - 900,-/m ²
Levering	Frit leveret:	Gælder for Jylland, Fyn, Sjælland og brofaste øer i Danmark	-
Montagepriser		¹⁾ Gælder standardmontage i Jylland, Fyn, Sjælland og brofaste øer i Danmark	Side 3

290 Glas Aluminiumsoverdækning med 8 mm sikkerhedsglas

Priser i DKK inkl. moms



Dybde	Bredde									
	300 cm	400 cm	500 cm	600 cm	700 cm	800 cm	900 cm	1000 cm	1100 cm	1200 cm
200 cm	26.300	29.800	34.100	37.500	44.500	49.800	53.600	58.100	61.800	65.600
250 cm	28.600	32.600	37.700	41.700	46.500	55.800	60.100	65.400	69.700	74.200
300 cm	31.500	35.300	41.300	45.900	51.400	61.700	66.800	72.700	77.700	82.700
350 cm	36.800	41.700	48.700	55.800	60.900	73.000	79.100	86.100	92.200	98.300
400 cm	43.100	50.200	59.900	67.200	75.200	88.800	96.500	105.200	112.900	120.700

Montagetillæg fra ¹⁾	18.500	19.600	20.700	21.800	22.900	24.500	25.600	26.700	27.800	28.900
---------------------------------	--------	--------	--------	--------	--------	--------	--------	--------	--------	--------

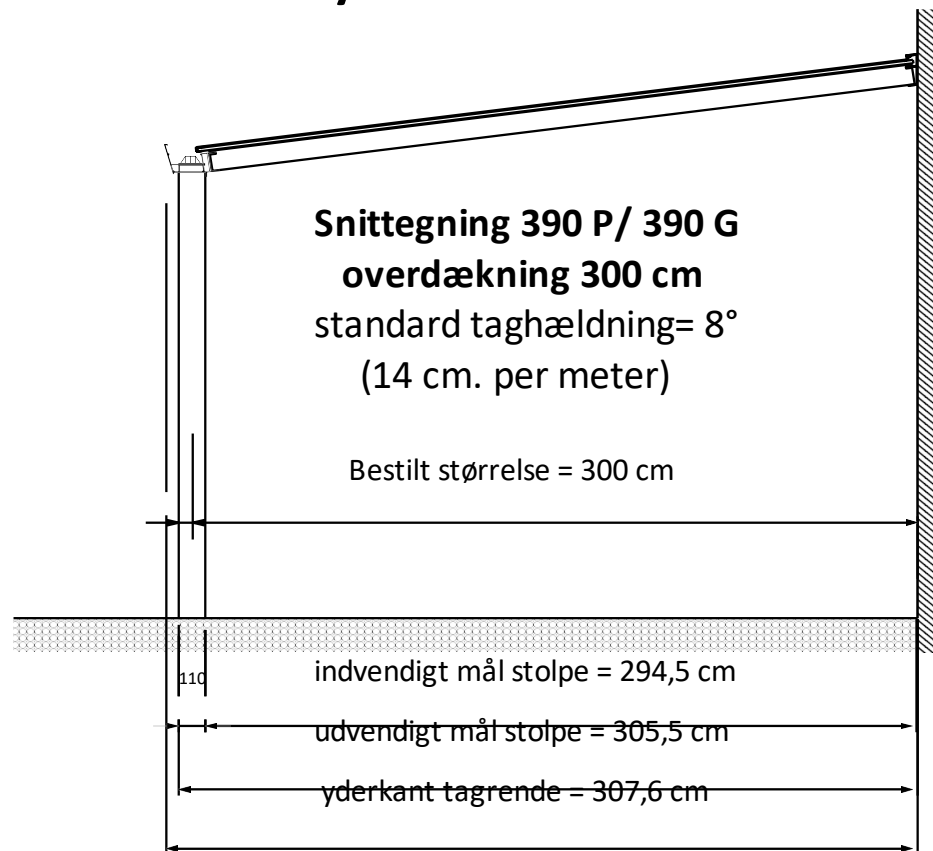
Konstruktion	Maksimal snelast = 90 kg/m ² : Montage af vægpartier: Antal stolper:	Standard rem/tagrendeprofil, spændvidde mellem stolper = 3 meter Egnet: sidespær og tagrendeprofil er forsynet med montagekant 2 stolper 3 stolper 4 stolper 5 stolper	Tillægspris
Størrelse	Standardstørrelser Specialmål	Bredde = hele meter (ubegrænset), Dybde = halve meter (maks. 4 meter) Størrelse kan tilpasses efter behov, pris = nærmeste overmål	- -
Taghældning	Tilpasses uden beregning i intervallet	fra 3,0 til 15,0 grader	-
Tagplader	1 Standardglas: 2 Specialglas:	8 mm 4.4.2 klar lamineret sikkerhedsglas 8 mm 4.4.2 folieret (frostfarve) lamineret sikkerhedsglas 8 mm 4.4.2 Varmereflekterende (stopsol super silver) lamineret sikkerhedsglas	- 350,-/m ² 800,-/m ²
Farvevalg	4 Standardfarver: Specialfarver:	RAL 7016 Antracit Struktur, RAL 9007 Gråaluminium Struktur RAL 9005 Sort struktur, RAL 9016 Trafikhvid Valgfri RAL-farve	- - 900,-/m ²
Levering	Frit leveret:	Gælder for Jylland, Fyn, Sjælland og brofaste øer i Danmark	-
Montagepriser		¹⁾ Gælder standardmontage i Jylland, Fyn, Sjælland og brofaste øer i Danmark	Side 4

390 P
390 G

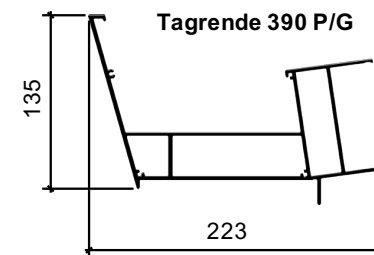
Overdækning i aluminium med 16 mm polycarbonat
Overdækning i aluminium med 8 mm sikkerhedsglas



Dybde maks. 4 - 5 meter



Stolpeafstand maks. 4 - 6 meter



390 Poly Aluminiumoverdækning med 16 mm polycarbonat

Priser i DKK inkl. moms



Dybde	Bredde									
	300 cm	400 cm	500 cm	600 cm	700 cm	800 cm	900 cm	1000 cm	1100 cm	1200 cm
200 cm	23.100	26.000	30.500	34.900	41.400	46.100	50.100	54.300	59.100	63.800
250 cm	23.800	26.900	31.800	38.700	43.100	48.200	52.900	56.100	60.300	66.300
300 cm	25.400	29.000	34.200	41.600	46.400	51.800	56.300	62.100	67.800	71.800
350 cm	26.800	30.900	36.600	44.500	49.500	55.800	61.000	67.100	72.900	77.400
400 cm	28.200	32.800	41.900	47.500	52.600	59.900	66.300	71.900	78.200	83.200
450 cm	38.300	44.700	52.600	59.800	66.900	79.700	87.200	96.400	103.800	110.500
500 cm	40.600	47.600	56.000	63.900	71.500	85.000	93.000	102.500	111.300	118.500
Montagetillæg fra ¹⁾	16.800	17.900	19.000	20.100	21.200	22.800	23.900	25.000	26.800	27.200

Konstruktion	Maksimal snelast = 90 kg/m ² : Montage af vægpartier: Antal stolper:	Giga rem/tagrendeprofil, spændvidde mellem stolper = 4 - 6 meter Meget velegnet: sidespær har montagekant, rem har dobbeltbund 2 stolper 3 stolper 4 stolper	Tillægspris
Størrelse	Standardstørrelser Specialmål	Bredde = hele meter (ubegrænset), Dybde = halve meter (maks. 5 meter) Størrelse kan tilpasses efter behov, pris = nærmeste overmål	- -
Taghældning	Tilpasses uden beregning i intervallet	fra 3,0 til 15,0 grader	-
Tagplader	2 Standardplader: 2 Varmeafvisende pladetyper:	16 mm Polycarbonat i Opal eller Klar 16 mm polycarbonat i Opal IR eller Klar IR	- 135,-/m ²
Farvevalg	4 Standardfarver: Specialfarver:	RAL 7016 Antracit Struktur, RAL 9007 Gråaluminium Struktur RAL 9005 Sort struktur, RAL 9016 Trafikhvid Valgfri RAL-farve	- - 900,-/m ²
Levering	Frit leveret:	Gælder for Jylland, Fyn, Sjælland og brofaste øer i Danmark	-
Montagepriser		¹⁾ Gælder standardmontage i Jylland, Fyn, Sjælland og brofaste øer i Danmark	Side 6

390 Glas Aluminiumsoverdækning med 8 mm sikkerhedsglas

Priser i DKK inkl. moms



Dybde	Bredde									
	300 cm	400 cm	500 cm	600 cm	700 cm	800 cm	900 cm	1000 cm	1100 cm	1200 cm
200 cm	29.600	33.200	39.600	44.000	50.300	56.700	60.500	66.000	71.500	76.300
250 cm	32.000	36.300	43.400	48.500	52.600	62.500	66.900	73.100	79.200	84.600
300 cm	35.000	39.300	47.200	53.000	57.600	68.200	73.300	80.100	86.900	92.900
350 cm	40.600	45.900	55.100	63.400	67.600	79.200	85.300	93.200	101.100	108.100
400 cm	47.300	56.100	65.800	74.000	82.900	94.600	102.200	111.700	121.100	129.800

Montagetillæg fra ¹⁾	18.500	19.600	20.700	21.800	22.900	24.500	25.600	26.700	27.800	28.900
---------------------------------	--------	--------	--------	--------	--------	--------	--------	--------	--------	--------

Konstruktion	Maksimal snelast = 90 kg/m ² : Montage af vægpartier: Antal stolper:	Giga rem/tagrendeprofil, spændvidde mellem stolper = 4 - 5 meter Meget velegnet: sidespær har montagekant, rem har dobbeltbund 2 stolper 3 stolper 4 stolper	Tillægspris
Størrelse	Standardstørrelser Specialmål	Bredde = hele meter (ubegrænset), Dybde = halve meter (maks. 4 meter) Størrelse kan tilpasses efter behov, pris = nærmeste overmål	- -
Taghældning	Tilpasses uden beregning i intervallet	fra 3,0 til 15,0 grader	-
Tagplader	1 Standardglas: 2 Specialglas:	8 mm 4.4.2 klar lamineret sikkerhedsglas 8 mm 4.4.2 folieret (frostfarve) lamineret sikkerhedsglas 8 mm 4.4.2 Varmereflekterende (stopsol super silver) lamineret sikkerhedsglas	- 350,-/m ² 800,-/m ²
Farvevalg	4 Standardfarver: Specialfarver:	RAL 7016 Antracit Struktur, RAL 9007 Gråaluminium Struktur RAL 9005 Sort struktur, RAL 9016 Trafikhvid Valgfri RAL-farve	- - 900,-/m ²
Levering	Frit leveret:	Gælder for Jylland, Fyn, Sjælland og brofaste øer i Danmark	-
Montagepriser		¹⁾ Gælder standardmontage i Jylland, Fyn, Sjælland og brofaste øer i Danmark	Side 7

490 Glas Aluminiumsoverdækning med 10 mm sikkerhedsglas

Original Priser i DKK inkl. moms



Dybde	Bredde									
	300 cm	400 cm	500 cm	600 cm	700 cm	800 cm	900 cm	1000 cm	1100 cm	
200 cm	31.300	38.900	48.400	57.400	64.900	72.500	81.500	89.300	99.800	Glas i fuld længde
250 cm	34.300	43.100	53.200	63.100	71.600	80.300	90.200	98.700	109.200	
300 cm	36.500	47.300	56.600	67.000	76.400	85.500	96.000	105.300	116.600	
350 cm	41.000	52.000	61.900	73.300	82.900	92.500	104.000	113.600	125.900	
400 cm	43.000	54.600	65.500	77.200	87.400	98.000	109.600	120.200	133.300	
450 cm	52.500	67.000	80.600	95.200	108.700	121.700	136.500	149.600	165.900	Glas delt på midten
500 cm	55.700	71.400	85.600	101.300	115.300	129.700	145.100	159.400	175.400	
550 cm	57.800	74.000	88.800	105.300	119.800	134.700	150.800	165.700	182.700	
600 cm	61.800	78.900	94.300	111.200	126.400	142.000	158.600	174.100	192.200	

Montagetillæg fra ¹⁾	18.500	19.600	20.700	21.800	22.900	24.500	25.600	26.700	27.800
---------------------------------	--------	--------	--------	--------	--------	--------	--------	--------	--------

Konstruktion	Maksimal snelast = 80 kg/m ² :	Rem/tagrendeprofil, spændvidde mellem stolper = 3 - 6 meter	Tillægspris				
	Montage af vægparter:	Meget velegnet: sidespær har montagekant, rem har dobbeltbund					
	Antal stolper:	<table border="1"> <tr> <td>2 stolper</td> <td>3 stolper</td> <td>4 stolper</td> <td>Merpris på 10% = 3 reduceres til 2 stolper</td> </tr> </table>	2 stolper	3 stolper	4 stolper	Merpris på 10% = 3 reduceres til 2 stolper	
2 stolper	3 stolper	4 stolper	Merpris på 10% = 3 reduceres til 2 stolper				

Størrelse	Standardstørrelser	Bredde = hele meter (ubegrænset), Dybde = halve meter (maks. 6 meter)	-
	Specialmål	Størrelse kan tilpasses efter behov, pris = nærmeste overmål	-

Taghældning	Tilpasses i intervallet	fra 3,0 til 45,0 grader (5 - 15 grader = standard og inkluderet i prisen)	-
--------------------	-------------------------	---	---

Tagplader	1 Standardglas:	10 mm klar lamineret sikkerhedsglas	-
------------------	-----------------	-------------------------------------	---

Farvevalg	47 Standardfarver:		-
------------------	--------------------	--	---

	Specialfarver:	Hvis der ikke er én af de 47 standardfarver som passer	10-15%
--	----------------	--	--------

Levering	Frit leveret:	Gælder for Jylland, Fyn, Sjælland og brofaste øer i Danmark	-
-----------------	---------------	---	---

Montagepriser		¹⁾ Gælder standardmontage i Jylland, Fyn, Sjælland og brofaste øer i Danmark	Side 8
----------------------	--	---	---------------

590 Glas Pure Aluminiumsoverdækning med 10 mm sikkerhedsglas og flad/skjult taghældning. Priser i DKK inkl. moms



Dybde	Bredde									Glas i fuld længde
	300 cm	350 cm	400	450	500 cm	550	600 cm	650	700 cm	
200 cm	46.000	49.800	50.700	54.500	57.900	64.800	65.700	69.500	70.500	
250 cm	48.200	52.500	53.400	63.300	64.300	68.600	69.500	77.800	78.800	
300 cm	50.400	58.400	59.300	66.600	67.500	76.200	77.300	85.300	86.200	
350 cm	57.800	63.100	66.400	75.700	76.700	85.300	86.200	91.600	97.600	
400 cm	59.900	65.800	73.100	79.000	83.100	88.900	90.000	100.900	101.900	

Montagetillæg fra ¹⁾	18.000	18.800	19.500	20.300	21.000	21.800	22.500	23.300	24.000
---------------------------------	--------	--------	--------	--------	--------	--------	--------	--------	--------

Konstruktion	Maksimal snelast = 80 kg/m ² : Montage af vægpartier: Antal stolper:	Rem/tagrendeprofil, spændvidde mellem stolper = 3 - 5,5 meter Meget velegnet: sidespær har montagekant, rem har dobbeltbund 2 stolper 3 stolper Merpris på 3.800 = 3 reduceres til 2 stolper	Tillægspris
Størrelse	Standardstørrelser Specialmål	Bredde = halve meter (maks. 7 meter), Dybde = halve meter (maks. 4 meter) Størrelse kan tilpasses efter behov, pris = nærmeste overmål	- -
Taghældning		2,0 grader	-
Tagplader	1 Standardglas:	10 mm klar lamineret sikkerhedsglas	-
Farvevalg	47 Standardfarver: Specialfarver:		- - 10-15%
Levering	Frit leveret:	Gælder for Jylland, Fyn, Sjælland og brofaste øer i Danmark	-
Montagepriser		¹⁾ Gælder standardmontage i Jylland, Fyn, Sjælland og brofaste øer i Danmark	Side 9

690 Glastag i aluminium med 28 mm Termoglas

Termoglas Priser i DKK inkl. moms



Dybde	Bredde									
	400 cm	500 cm	600 cm	695 cm	800 cm	900 cm	1000 cm	1100 cm	1200 cm	
300 cm	59.900	74.900	89.900	104.900	122.900	136.800	150.800	164.800	179.800	Glas i fuld længde
350 cm	69.900	87.400	104.900	122.400	142.800	159.300	175.800	192.300	209.800	
400 cm	83.900	104.900	125.900	146.800	167.800	188.800	209.800	230.700	251.700	
500 cm	104.900	131.100	157.300	183.600	212.800	238.000	263.200	288.400	314.700	Glas delt på midten
600 cm	125.900	157.300	188.800	220.300	254.700	285.200	315.700	346.100	377.600	

Montagetillæg fra ¹⁾	29.400	30.900	32.400	33.500	37.700	39.700	40.700	42.200	43.700
---------------------------------	--------	--------	--------	--------	--------	--------	--------	--------	--------

Konstruktion	Maksimal snelast = 90 kg/m ² : Montage af vægpartier: Antal stolper:		Meget velegnet: sidespær har montagekant, rem har dobbeltbund	Tillægspris
	2 stolper	3 stolper	4 stolper	
Størrelse	Standardstørrelser	Der er ingen standardstørrelser, produceres altid efter mål		-
Taghældning	Standardinterval	fra 5,0 til 25,0 grader		-
Tagtyper	Ensidig taghældning, saddetag samt mange andre muligheder			
Tagplader	Standardglas: 2 Specialglas:	28 mm Termo : 8 mm energi - 12 mm argon - 8,38 mm energiglas 28 mm Termoglas med klima 500 eller 700 solafskærmning		- 700,-/m ²
Farvevalg	3 Standardfarver: Specialfarver:	RAL 9005 Sort mat, RAL 9006 Lysgrå og Ral 9010 Hvid Valgfri RAL-farve		- 10%
Levering	Frit leveret:	Gælder for Jylland, Fyn, Sjælland og brofaste øer i Danmark		-
Montagepriser	¹⁾ Gælder standardmontage i Jylland, Fyn, Sjælland og brofaste øer i Danmark			Side 10

Lamel- gardiner til 290 og 390

Lamelgardiner i stof til montering mellem spærene på overdækninger og udestuer



KVALITETSLØSNINGER MED GOD ØKONOMI

Dybde	Til tag med polycarbonat: 290P og 390G				
	Bredde 300 cm	400 cm	500 cm	600 cm	700 cm
200 cm	3.700	4.900	6.200	7.400	8.600
250 cm	4.200	5.400	6.900	8.100	9.600
300 cm	4.800	6.400	8.000	9.700	11.200
350 cm	5.600	7.500	9.300	11.100	13.000
400 cm	6.400	8.400	10.500	12.600	14.700

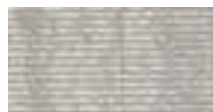
Dybde	Til tag med glas : 290G og 390G				
	Bredde 300 cm	400 cm	500 cm	600 cm	700 cm
200 cm	4.900	6.200	8.600	9.800	11.000
250 cm	5.400	6.900	9.600	10.900	12.300
300 cm	6.400	8.000	11.200	12.800	14.400
350 cm	7.500	9.300	13.000	12.700	16.600
400 cm	8.400	10.500	14.700	16.700	18.800

Antal gardiner/fag	3 gardiner	4 gardiner	5 gardiner	6 gardiner	7 gardiner
		8 gardiner	9 gardiner		

Stof

Valg frit blandt 3 forskellige farver

Lys grå



Grå



Gul



Tilvalg	Pris	Dybde	Pris per fag
Teleskopstang	500	200 cm	1.200
		250 cm	1.400
		300 cm	1.600
		350 cm	1.900
		400 cm	2.100



Sottezza II Undertagsmarkise med motor og fjernbetjening

OptiStretch Priser i DKK inkl. moms



Markisekasette Dybde (cm)	Bredde									
	81-150	151-200	201-250	251-300	301-350	351-400	401-450	451-500	501-550	551-600
101-150	17900	18600	19200	20500	21100	22500	23900	25600	27300	29200
151-200	18500	19100	20300	21200	21800	22700	24400	26100	28000	30100
201-250	19000	19800	20700	21600	22500	23500	24900	26900	29000	31300
251-300	20200	20900	21800	22900	23700	24800	27300	28500	30800	33300
301-350	20600	21200	22300	23300	24400	25500	27900	29700	32200	34900
351-400	21200	21900	23100	24300	25400	26600	30100	31600	34100	37100
401-450	21800	22700	23900	25100	26400	29800	31200	32700	36800	39700
451-500	25700	26700	27900	29200	30700	31900	34400	35400	39500	42400

Montagetillæg fra ¹⁾	5.500	5.500	5.500	6.000	6.000	6.000	6.500	6.500	6.500	6.500
---------------------------------	-------	-------	-------	-------	-------	-------	-------	-------	-------	-------

Størrelse	Produceres efter mål	pris = nærmeste overmål	Pristillæg	-						
Farvevalg	47 Standardfarver			-						
	Specialfarver:	Hvis der ikke er én af de 47 standardfarver som passer		10%						
Markisedug	Valg frit blandt over 100 forskellige farver og mønstre			-						
Overtagsmarkise	Sottezza II OptiStretch kan mod pristillæg fås som overtagsmarkise			10.000						
LED-lamper i kasette	1-2	2-3	3-4	4-5	5-6	6-7	7-8	9	10	4.500
Levering	Frit leveret:		Gælder for Jylland, Fyn, Sjælland og brofaste øer i Danmark							-
Montagepriser	1) Gælder standardmontage i Jylland, Fyn, Sjælland og brofaste øer i Danmark									Side 12