

Aluminiums-overdækninger med tagplader af polycarbonat eller glas

Prisliste i DKK inkl. moms, gældende fra 15. August 2021



290 Poly/290 Glas	Ensidig taghældning	Side 2 - 4
390 Poly/390 Glas	Ensidig taghældning	Side 5 - 7
490 Glas Original	Store tagflader	Side 8
590 Glas Pure	Flad/skjult taghældning	Side 9
Solafskærmning	Gardiner og markiser	Side 10 - 11

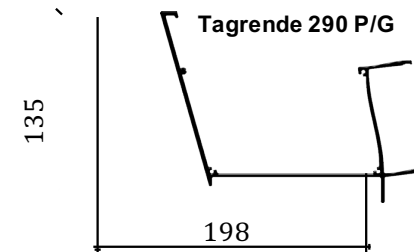
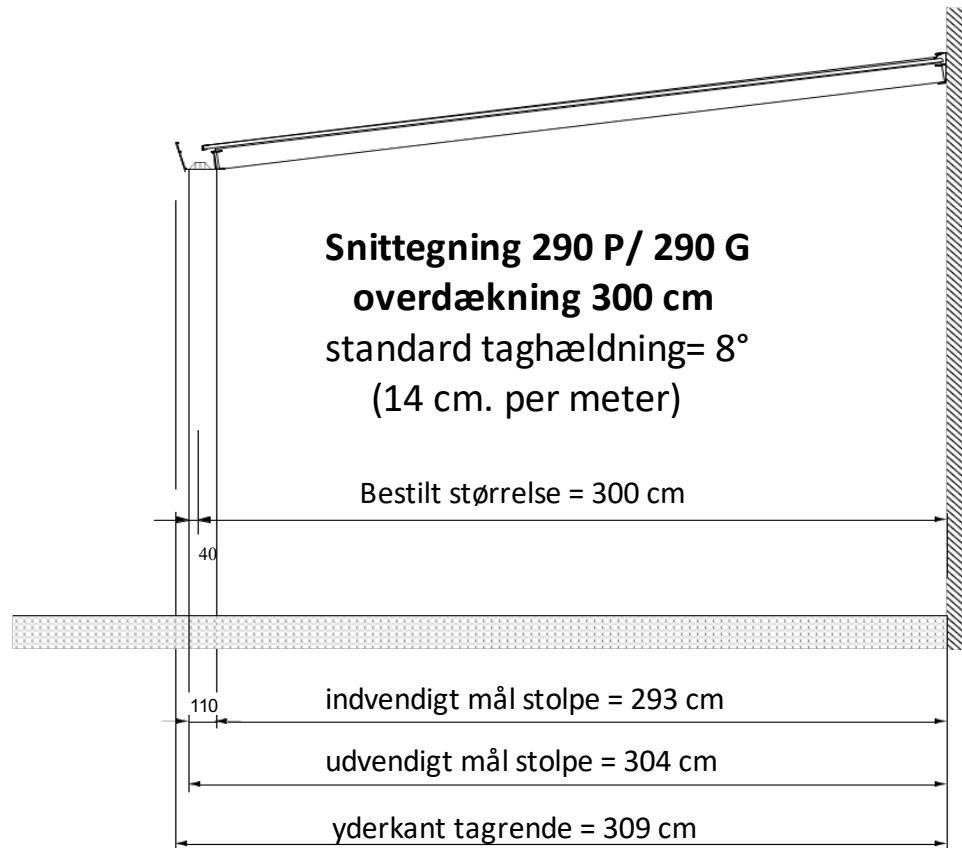
290 P
290 G

Overdækning i aluminium med 16 mm polycarbonat
Overdækning i aluminium med 8 mm sikkerhedsglas



Dybde maks. 4 - 5 meter

Stolpeafstand maks. 3 - 4 meter



290 Poly Aluminiumoverdækning med 16 mm polycarbonat

Priser i DKK inkl. moms



Dybde	Bredde									
	300 cm	400 cm	500 cm	600 cm	700 cm	800 cm	900 cm	1000 cm	1100 cm	1200 cm
200 cm	20.900	24.300	28.300	29.100	34.800	41.500	45.700	48.200	52.200	56.300
250 cm	21.900	25.200	29.500	33.000	36.400	43.800	47.000	50.200	53.800	59.000
300 cm	23.500	27.300	32.100	35.900	39.800	47.800	52.600	56.800	61.900	65.100
350 cm	25.000	29.300	34.600	38.900	43.200	52.200	57.800	62.300	67.500	71.400
400 cm	26.400	31.400	37.000	41.900	46.700	56.800	63.600	67.600	73.600	77.700
450 cm	37.300	44.100	51.700	58.600	65.200	78.600	86.700	94.600	101.700	107.900
500 cm	39.700	47.100	55.400	62.800	70.100	84.500	93.100	101.400	110.000	116.700
Montagetillæg fra ¹⁾	16.800	17.900	19.000	20.100	21.200	22.800	23.900	25.000	26.800	27.200

Konstruktion	Maksimal snelast = 90 kg/m ² : Montage af vægpartier: Antal stolper:	Standard rem/tagrendeprofil, spændvidde mellem stolper = 4 meter Egnet: sidespær og tagrendeprofil er forsynet med montagekant 2 stolper 3 stolper 4 stolper	Tillægspris
Størrelse	Standardstørrelser Specialmål	Bredde = hele meter (ubegrænset), Dybde = halve meter (maks. 5 meter) Størrelse kan tilpasses efter behov, pris = nærmeste overmål	- -
Taghældning	Tilpasses uden beregning i intervallet	fra 3,0 til 15,0 grader	-
Tagplader	2 Standardplader: 2 Varmeafvisende pladetyper:	16 mm Polycarbonat i Opal eller Klar 16 mm polycarbonat i Opal IR eller Klar IR	- 135,-/m ²
Farvevalg	4 Standardfarver: Specialfarver:	RAL 7016 Antracit Struktur, RAL 9007 Gråaluminium Struktur RAL 9005 Sort struktur, RAL 9016 Trafikhvid Valgfri RAL-farve	- - 900,-/m ²
Levering	Frit leveret:	Gælder for Jylland, Fyn, Sjælland og brofaste øer i Danmark	-
Montagepriser		¹⁾ Gælder standardmontage i Jylland, Fyn, Sjælland og brofaste øer i Danmark	Side 3

290 Glas Aluminiumsoverdækning med 8 mm sikkerhedsglas

Priser i DKK inkl. moms



Dybde	Bredde									
	300 cm	400 cm	500 cm	600 cm	700 cm	800 cm	900 cm	1000 cm	1100 cm	1200 cm
200 cm	28.700	32.500	37.300	41.100	48.900	54.700	58.900	64.000	68.000	72.200
250 cm	31.300	35.700	41.300	45.700	51.100	61.400	66.200	72.000	76.800	81.700
300 cm	34.400	38.700	45.300	50.400	56.500	67.900	73.500	80.100	85.500	91.200
350 cm	40.200	45.500	53.100	61.000	66.500	79.700	86.400	94.000	100.700	107.300
400 cm	47.100	54.800	65.400	73.400	82.100	97.000	105.400	114.800	123.300	131.800

Montagetillæg fra ¹⁾	18.500	19.600	20.700	21.800	22.900	24.500	25.600	26.700	27.800	28.900
---------------------------------	--------	--------	--------	--------	--------	--------	--------	--------	--------	--------

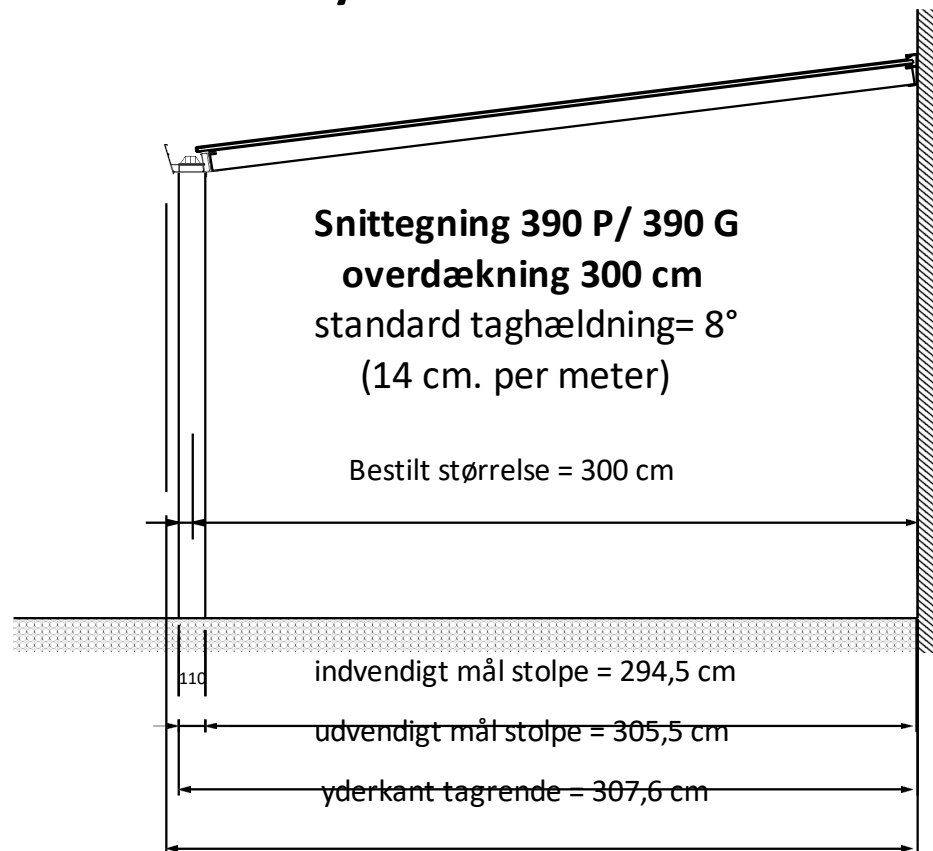
Konstruktion	Maksimal snelast = 90 kg/m ² : Montage af vægpartier: Antal stolper:	Standard rem/tagrendeprofil, spændvidde mellem stolper = 3 meter Egnet: sidespær og tagrendeprofil er forsynet med montagekant 2 stolper 3 stolper 4 stolper 5 stolper	Tillægspris
Størrelse	Standardstørrelser Specialmål	Bredde = hele meter (ubegrænset), Dybde = halve meter (maks. 4 meter) Størrelse kan tilpasses efter behov, pris = nærmeste overmål	- -
Taghældning	Tilpasses uden beregning i intervallet	fra 3,0 til 15,0 grader	-
Tagplader	1 Standardglas: 2 Specialglas:	8 mm 4.4.2 klar lamineret sikkerhedsglas 8 mm 4.4.2 folieret (frostfarve) lamineret sikkerhedsglas 8 mm 4.4.2 Varmereflekterende (stopsol super silver) lamineret sikkerhedsglas	- 350,-/m ² 800,-/m ²
Farvevalg	4 Standardfarver: Specialfarver:	RAL 7016 Antracit Struktur, RAL 9007 Gråaluminium Struktur RAL 9005 Sort struktur, RAL 9016 Trafikhvid Valgfri RAL-farve	- - 900,-/m ²
Levering	Frit leveret:	Gælder for Jylland, Fyn, Sjælland og brofaste øer i Danmark	-
Montagepriser		¹⁾ Gælder standardmontage i Jylland, Fyn, Sjælland og brofaste øer i Danmark	Side 4

390 P
390 G

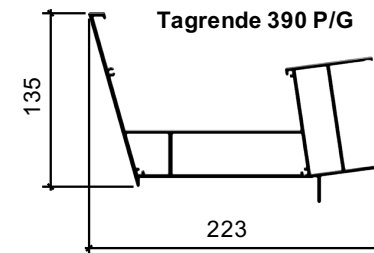
Overdækning i aluminium med 16 mm polycarbonat
Overdækning i aluminium med 8 mm sikkerhedsglas



Dybde maks. 4 - 5 meter



Stolpeafstand maks. 4 - 6 meter



390 Poly Aluminiumoverdækning med 16 mm polycarbonat

Priser i DKK inkl. moms



Dybde	Bredde									
	300 cm	400 cm	500 cm	600 cm	700 cm	800 cm	900 cm	1000 cm	1100 cm	1200 cm
200 cm	24.500	27.600	32.400	37.200	44.100	49.200	53.400	58.000	63.100	68.200
250 cm	25.300	28.600	33.800	41.300	46.000	51.400	56.500	59.900	64.400	70.900
300 cm	27.000	30.900	36.400	44.300	49.500	55.300	60.100	66.300	72.400	76.700
350 cm	28.500	32.900	39.000	47.500	52.800	59.600	65.200	71.700	77.900	82.800
400 cm	30.000	34.900	44.600	50.700	56.200	64.000	70.800	76.800	83.600	88.900
450 cm	40.800	47.700	56.200	63.900	71.500	85.200	93.300	103.100	111.000	118.200
500 cm	43.300	50.800	59.800	68.300	76.400	90.900	99.400	109.600	119.100	126.800
Montagetillæg fra ¹⁾	16.800	17.900	19.000	20.100	21.200	22.800	23.900	25.000	26.800	27.200

Konstruktion	Maksimal snelast = 90 kg/m ² : Montage af vægpartier: Antal stolper:	Giga rem/tagrendeprofil, spændvidde mellem stolper = 4 - 6 meter Meget velegnet: sidespær har montagekant, rem har dobbeltbund 2 stolper 3 stolper 4 stolper	Tillægspris
Størrelse	Standardstørrelser Specialmål	Bredde = hele meter (ubegrænset), Dybde = halve meter (maks. 5 meter) Størrelse kan tilpasses efter behov, pris = nærmeste overmål	- -
Taghældning	Tilpasses uden beregning i intervallet	fra 3,0 til 15,0 grader	-
Tagplader	2 Standardplader: 2 Varmeafvisende pladetyper:	16 mm Polycarbonat i Opal eller Klar 16 mm polycarbonat i Opal IR eller Klar IR	- 135,-/m ²
Farvevalg	4 Standardfarver: Specialfarver:	RAL 7016 Antracit Struktur, RAL 9007 Gråaluminium Struktur RAL 9005 Sort struktur, RAL 9016 Trafikhvid Valgfri RAL-farve	- - 900,-/m ²
Levering	Frit leveret:	Gælder for Jylland, Fyn, Sjælland og brofaste øer i Danmark	-
Montagepriser		¹⁾ Gælder standardmontage i Jylland, Fyn, Sjælland og brofaste øer i Danmark	Side 6

390 Glas Aluminiumsoverdækning med 8 mm sikkerhedsglas

Priser i DKK inkl. moms



Dybde	Bredde									
	300 cm	400 cm	500 cm	600 cm	700 cm	800 cm	900 cm	1000 cm	1100 cm	1200 cm
200 cm	32.300	36.400	43.400	48.300	55.300	62.300	66.600	72.600	78.800	84.000
250 cm	35.000	39.800	47.600	53.300	57.800	68.800	73.600	80.500	87.300	93.200
300 cm	38.400	43.100	51.800	58.200	63.400	75.100	80.700	88.300	95.800	102.400
350 cm	44.700	50.600	60.700	69.800	74.500	87.200	94.000	102.700	111.500	119.200
400 cm	52.100	61.800	72.500	81.600	91.400	104.200	112.700	123.100	133.500	143.100

Montagetillæg fra ¹⁾	18.500	19.600	20.700	21.800	22.900	24.500	25.600	26.700	27.800	28.900
---------------------------------	--------	--------	--------	--------	--------	--------	--------	--------	--------	--------

Konstruktion	Maksimal snelast = 90 kg/m ² : Montage af vægpartier: Antal stolper:	Giga rem/tagrendeprofil, spændvidde mellem stolper = 4 - 5 meter Meget velegnet: sidespær har montagekant, rem har dobbeltbund 2 stolper 3 stolper 4 stolper	Tillægspris
Størrelse	Standardstørrelser Specialmål	Bredde = hele meter (ubegrænset), Dybde = halve meter (maks. 4 meter) Størrelse kan tilpasses efter behov, pris = nærmeste overmål	- -
Taghældning	Tilpasses uden beregning i intervallet	fra 3,0 til 15,0 grader	-
Tagplader	1 Standardglas: 2 Specialglas:	8 mm 4.4.2 klar lamineret sikkerhedsglas 8 mm 4.4.2 folieret (frostfarve) lamineret sikkerhedsglas 8 mm 4.4.2 Varmereflekterende (stopsol super silver) lamineret sikkerhedsglas	- 350,-/m ² 800,-/m ²
Farvevalg	4 Standardfarver: Specialfarver:	RAL 7016 Antracit Struktur, RAL 9007 Gråaluminium Struktur RAL 9005 Sort struktur, RAL 9016 Trafikhvid Valgfri RAL-farve	- - 900,-/m ²
Levering	Frit leveret:	Gælder for Jylland, Fyn, Sjælland og brofaste øer i Danmark	-
Montagepriser		¹⁾ Gælder standardmontage i Jylland, Fyn, Sjælland og brofaste øer i Danmark	Side 7

490 Glas Aluminiumsoverdækning med 10 mm sikkerhedsglas

Original Priser i DKK inkl. moms



Dybde	Bredde									
	300 cm	400 cm	500 cm	600 cm	700 cm	800 cm	900 cm	1000 cm	1100 cm	
200 cm	34.500	44.100	53.400	63.200	71.500	79.900	89.800	98.500	110.000	Glas i fuld længde
250 cm	37.800	47.500	58.600	69.500	78.900	88.500	99.400	108.800	120.300	
300 cm	40.300	52.100	62.400	73.900	84.200	94.200	105.800	116.100	128.500	
350 cm	45.200	57.300	68.200	80.800	91.400	102.000	114.600	125.200	138.700	
400 cm	47.400	60.200	72.200	85.100	96.300	108.000	120.800	132.500	146.900	
450 cm	57.900	73.900	88.800	105.000	119.800	134.100	150.500	164.900	182.800	Glas delt på midten
500 cm	61.400	78.700	94.300	111.700	127.100	143.000	160.000	175.700	193.300	
550 cm	63.700	81.600	97.900	116.100	132.000	148.400	166.200	182.600	201.400	
600 cm	68.100	86.900	103.900	122.600	139.300	156.500	174.800	191.900	211.900	

Montagetillæg fra ¹⁾	18.500	19.600	20.700	21.800	22.900	24.500	25.600	26.700	27.800
---------------------------------	--------	--------	--------	--------	--------	--------	--------	--------	--------

Konstruktion	Maksimal snelast = 80 kg/m ² :	Rem/tagrendeprofil, spændvidde mellem stolper = 3 - 6 meter	Tillægspris		
	Montage af vægparter: Antal stolper:	Meget velegnet: sidespær har montagekant, rem har dobbeltbund			
		2 stolper	3 stolper	4 stolper	Merpris på 10% = 3 reduceres til 2 stolper

Størrelse	Standardstørrelser	Bredde = hele meter (ubegrænset), Dybde = halve meter (maks. 6 meter)	-
	Specialmål	Størrelse kan tilpasses efter behov, pris = nærmeste overmål	-

Taghældning	Tilpasses i intervallet	fra 3,0 til 45,0 grader (5 - 15 grader = standard og inkluderet i prisen)	-
--------------------	-------------------------	---	---

Tagplader	1 Standardglas:	10 mm klar lamineret sikkerhedsglas	-
------------------	-----------------	-------------------------------------	---

Farvevalg	47 Standardfarver:		-
------------------	--------------------	--	---

	Specialfarver:	Hvis der ikke er én af de 47 standardfarver som passer	10-15%
--	----------------	--	--------

Levering	Frit leveret:	Gælder for Jylland, Fyn, Sjælland og brofaste øer i Danmark	-
-----------------	---------------	---	---

Montagepriser		¹⁾ Gælder standardmontage i Jylland, Fyn, Sjælland og brofaste øer i Danmark	Side 8
----------------------	--	---	---------------

590 Glas Pure Aluminiumsoverdækning med 10 mm sikkerhedsglas og flad/skjult taghældning. Priser i DKK inkl. moms



Dybde	Bredde									Glas i fuld længde
	300 cm	350 cm	400	450	500 cm	550	600 cm	650	700 cm	
200 cm	50.700	54.900	55.800	60.000	71.400	71.400	72.400	76.600	77.700	
250 cm	53.100	57.900	58.800	69.700	70.900	75.600	76.600	85.700	86.800	
300 cm	55.500	64.400	65.400	73.400	84.700	83.900	85.200	94.000	95.000	
350 cm	63.700	69.500	73.100	83.400	84.600	94.000	95.000	100.900	107.500	
400 cm	66.000	72.500	80.500	87.000	91.600	98.000	99.200	111.200	112.300	

Montagetillæg fra ¹⁾	18.000	18.800	19.500	20.300	21.000	21.800	22.500	23.300	24.000
---------------------------------	--------	--------	--------	--------	--------	--------	--------	--------	--------

Konstruktion	Maksimal snelast = 80 kg/m ² : Montage af vægpartier: Antal stolper:	Rem/tagrendeprofil, spændvidde mellem stolper = 3 - 5,5 meter Meget velegnet: sidespær har montagekant, rem har dobbeltbund 2 stolper 3 stolper Merpris på 3.800 = 3 reduceres til 2 stolper	Tillægspris
Størrelse	Standardstørrelser Specialmål	Bredde = halve meter (maks. 7 meter), Dybde = halve meter (maks. 4 meter) Størrelse kan tilpasses efter behov, pris = nærmeste overmål	- -
Taghældning		2,0 grader	-
Tagplader	1 Standardglas:	10 mm klar lamineret sikkerhedsglas	-
Farvevalg	47 Standardfarver: Specialfarver:		- - 10-15%
Levering	Frit leveret:	Gælder for Jylland, Fyn, Sjælland og brofaste øer i Danmark	-
Montagepriser		¹⁾ Gælder standardmontage i Jylland, Fyn, Sjælland og brofaste øer i Danmark	Side 9

Lamel- gardiner til 290 og 390

Lamelgardiner i stof til montering mellem spærene på overdækninger og udestuer



KVALITETSLØSNINGER MED GOD ØKONOMI

Dybde	Til tag med polycarbonat: 290P og 390G				
	Bredde 300 cm	400 cm	500 cm	600 cm	700 cm
200 cm	4.000	5.200	6.600	7.900	9.200
250 cm	4.500	5.800	7.400	8.700	10.300
300 cm	5.100	6.900	8.600	10.400	12.000
350 cm	6.000	8.000	9.900	11.900	13.900
400 cm	6.800	9.000	11.200	13.500	15.700

Dybde	Til tag med glas : 290G og 390G				
	Bredde 300 cm	400 cm	500 cm	600 cm	700 cm
200 cm	5.600	6.600	9.200	10.500	11.800
250 cm	6.200	7.400	10.300	11.700	13.200
300 cm	7.400	8.600	12.000	13.700	15.400
350 cm	8.000	9.900	13.900	13.600	17.800
400 cm	10.000	11.200	15.700	17.900	20.100

Antal gardiner/fag	3 gardiner	4 gardiner	5 gardiner	6 gardiner	7 gardiner
		8 gardiner	9 gardiner		

Stof

Farve

Grå



Tilvalg	Pris	Dybde	Pris per fag
Teleskopstang	500	200 cm	1.300
		250 cm	1.500
		300 cm	1.700
		350 cm	2.000
		400 cm	2.300



Sottezza II Undertagsmarkise med motor og fjernbetjening OptiStretch Priser i DKK inkl. moms



Markisekassette Dybde (cm)	Bredde (cm)									
	81-150	151-200	201-250	251-300	301-350	351-400	401-450	451-500	501-550	551-600
101-150	19200	19900	20500	21900	22600	24100	25600	27400	29200	31200
151-200	19800	20400	21700	22700	23300	24300	26100	27900	30000	32200
201-250	20300	21200	22100	23100	24100	25100	26600	28800	31000	33500
251-300	21600	22400	23300	24500	25400	26500	29200	30500	33000	35600
301-350	22000	22700	23900	24900	26100	27300	29900	31800	34500	37300
351-400	22700	23400	24700	26000	27200	28500	32200	33800	36500	39700
401-450	23300	24300	25600	26900	28200	31900	33400	35000	39400	42500
451-500	27500	28600	29900	31200	32800	34100	36800	37900	42300	45400

Montagetillæg fra ¹⁾	5.500	5.500	5.500	6.000	6.000	6.000	6.500	6.500	6.500	6.500
---------------------------------	-------	-------	-------	-------	-------	-------	-------	-------	-------	-------

Størrelse	Produceres efter mål	pris = nærmeste overmål	Pristillæg	-						
Farvevalg	47 Standardfarver			-						
	Specialfarver:	Hvis der ikke er én af de 47 standardfarver som passer		10%						
Markisedug	Valg frit blandt over 100 forskellige farver og mønstre			-						
Overtagsmarkise	Sottezza II OptiStretch kan mod pristillæg fås som overtagsmarkise			14.000						
LED-lamper i kassette	1-2	2-3	3-4	4-5	5-6	6-7	7-8	9	10	4.500
Levering	Frit leveret:		Gælder for Jylland, Fyn, Sjælland og brofaste øer i Danmark							-
Montagepriser	¹⁾ Gælder standardmontage i Jylland, Fyn, Sjælland og brofaste øer i Danmark									Side 11