

# Aluminiums-overdækninger med tagplader af polycarbonat eller glas

Prisliste i DKK inkl. moms, gældende fra 1. juni 2020



290 Poly/290 Glas	Ensidig taghældning	Side 2 - 4
390 Poly/390 Glas	Ensidig taghældning	Side 5 - 7
490 Glas Original	Store tagflader	Side 8
590 Glas Pure	Flad/skjult taghældning	Side 9
690 TG	Isoleret glastag	Side 10
Solafskærmning	Gardiner og markiser	Side 11 - 12

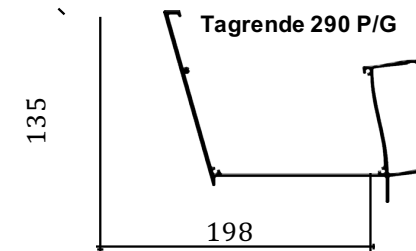
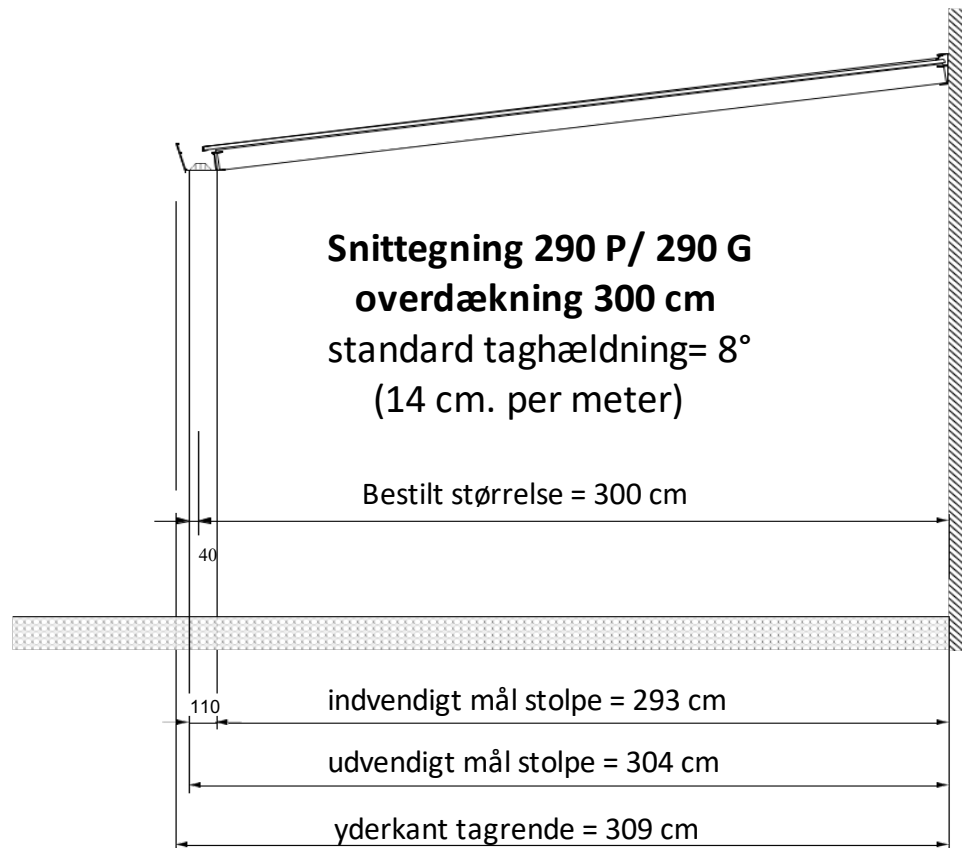
290 P  
290 G

Overdækning i aluminium med 16 mm polycarbonat  
Overdækning i aluminium med 8 mm sikkerhedsglas



Dybde maks. 4 - 5 meter

Stolpeafstand maks. 3 - 4 meter



# 290 Poly Aluminiumoverdækning med 16 mm polycarbonat

## Priser i DKK inkl. moms



Dybde	Bredde									
	300 cm	400 cm	500 cm	600 cm	700 cm	800 cm	900 cm	1000 cm	1100 cm	1200 cm
200 cm	18.800	21.900	25.300	26.000	31.100	37.000	40.700	42.900	46.500	50.100
250 cm	19.800	22.600	26.400	29.500	32.500	39.000	41.900	44.700	47.900	52.500
300 cm	21.100	24.500	28.700	32.100	35.500	42.600	46.800	50.500	55.000	57.900
350 cm	22.400	26.200	30.900	34.700	38.500	46.500	51.400	55.400	60.000	63.300
400 cm	23.700	28.100	33.000	37.400	41.600	50.500	56.500	60.000	65.300	68.900
450 cm	33.300	39.300	46.000	52.100	57.900	69.700	76.900	83.900	90.100	95.600
500 cm	35.400	42.000	49.300	55.800	62.200	74.900	82.500	89.900	97.400	103.300
Montagetillæg fra <sup>1)</sup>	9.800	10.900	12.000	13.100	14.200	15.800	16.900	18.000	19.800	20.200

<b>Konstruktion</b>	Maksimal snelast = 90 kg/m <sup>2</sup> : Montage af vægpartier: Antal stolper:	Standard rem/tagrendeprofil, spændvidde mellem stolper = 4 meter Egnet: sidespær og tagrendeprofil er forsynet med montagekant 2 stolper   3 stolper   4 stolper	<b>Tillægspris</b>
<b>Størrelse</b>	Standardstørrelser Specialmål	Bredde = hele meter (ubegrænset), Dybde = halve meter (maks. 5 meter) Størrelse kan tilpasses efter behov, pris = nærmeste overmål	- -
<b>Taghældning</b>	Tilpasses uden beregning i intervallet	fra 3,0 til 15,0 grader	-
<b>Tagplader</b>	2 Standardplader: 2 Varmeafvisende pladetyper:	16 mm Polycarbonat i Opal eller Klar 16 mm polycarbonat i Opal IR eller Klar IR	- 135,-/m <sup>2</sup>
<b>Farvevalg</b>	4 Standardfarver: Specialfarver:	RAL 7016 Antracit Struktur, RAL 9007 Gråaluminium Struktur RAL 9001 Cremehvid, RAL 9016 Trafikhvid Valgfri RAL-farve	- - 425,-/m <sup>2</sup>
<b>Levering</b>	Frit leveret:	Gælder for Jylland, Fyn, Sjælland og brofaste øer i Danmark	-
<b>Montagepriser</b>		<sup>1)</sup> Gælder standardmontage i Jylland, Fyn, Sjælland og brofaste øer i Danmark	<b>Side 3</b>

# 290 Glas Aluminiumsoverdækning med 8 mm sikkerhedsglas

## Priser i DKK inkl. moms



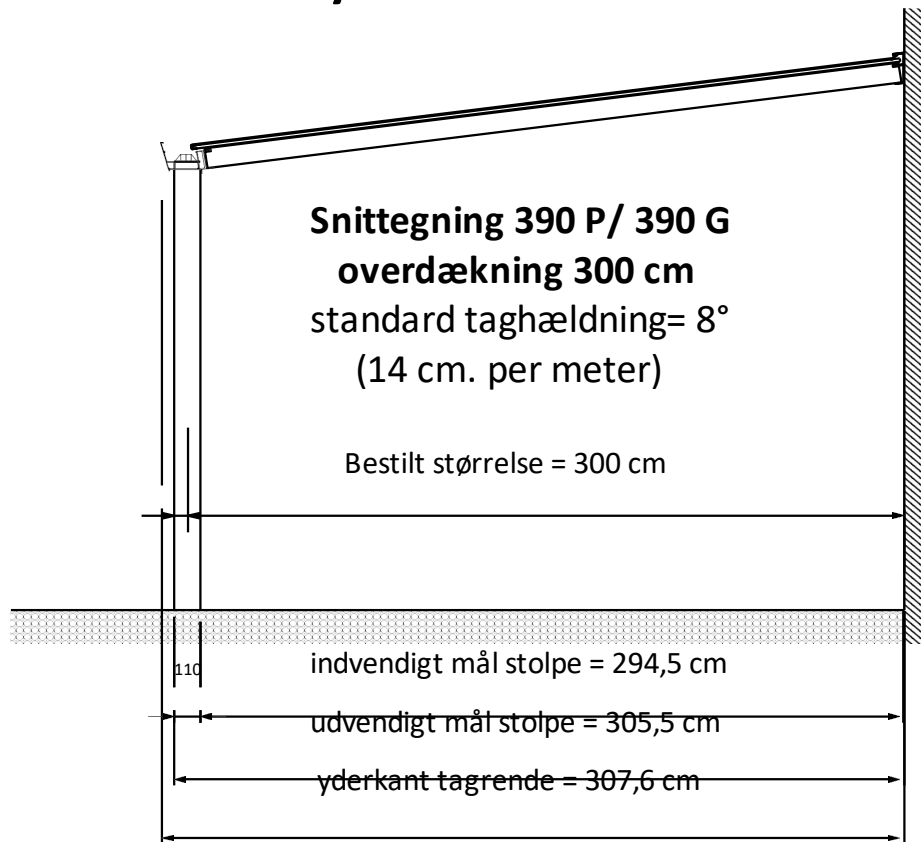
Dybde	Bredde									
	300 cm	400 cm	500 cm	600 cm	700 cm	800 cm	900 cm	1000 cm	1100 cm	1200 cm
200 cm	25.000	28.300	32.400	35.600	42.300	47.300	50.900	55.200	58.600	62.200
250 cm	27.200	31.000	35.800	39.600	44.200	53.000	57.100	62.100	66.100	70.300
300 cm	29.900	33.600	39.200	43.600	48.800	58.600	63.300	68.900	73.600	78.400
350 cm	33.100	37.700	44.400	51.100	55.900	67.300	73.100	79.700	85.500	91.300
<b>400 cm</b>	39.000	45.800	55.000	61.800	69.400	82.300	89.600	97.700	105.000	112.400

Montagetillæg fra <sup>1)</sup>	12.500	13.600	14.700	15.800	16.900	18.500	19.600	20.700	21.800	22.900
---------------------------------	--------	--------	--------	--------	--------	--------	--------	--------	--------	--------

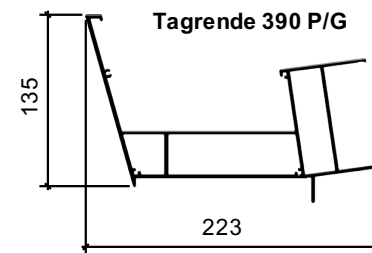
<b>Konstruktion</b>	Maksimal snelast = 90 kg/m <sup>2</sup> : Montage af vægpartier: Antal stolper:	Standard rem/tagrendeprofil, spændvidde mellem stolper = 3 meter Egnet: sidespær og tagrendeprofil er forsynet med montagekant <b>2 stolper</b> 3 stolper 4 stolper 5 stolper	<b>Tillægspris</b>
<b>Størrelse</b>	Standardstørrelser Specialmål	Bredde = hele meter (ubegrænset), Dybde = halve meter (maks. 4 meter) Størrelse kan tilpasses efter behov, pris = nærmeste overmål	- -
<b>Taghældning</b>	Tilpasses uden beregning i intervallet	fra 3,0 til 15,0 grader	-
<b>Tagplader</b>	1 Standardglas: 2 Specialglas:	8 mm 4.4.2 klar lamineret sikkerhedsglas 8 mm 4.4.2 folieret (frostfarve) lamineret sikkerhedsglas 8 mm 4.4.2 Varmereflekterende (stopsol super silver) lamineret sikkerhedsglas	- 350,-/m <sup>2</sup> 800,-/m <sup>2</sup>
<b>Farvevalg</b>	4 Standardfarver: Specialfarver:	RAL 7016 Antracit Struktur, RAL 9007 Gråaluminium Struktur RAL 9001 Cremehvid, RAL 9016 Trafikhvid Valgfri RAL-farve	- - 425,-/m <sup>2</sup>
<b>Levering</b>	Frit leveret:	Gælder for Jylland, Fyn, Sjælland og brofaste øer i Danmark	-
<b>Montagepriser</b>		<sup>1)</sup> Gælder standardmontage i Jylland, Fyn, Sjælland og brofaste øer i Danmark	<b>Side 4</b>

- 390 P Overdækning i aluminium med 16 mm polycarbonat  
390 G Overdækning i aluminium med 8 mm sikkerhedsglas

Dybde maks. 4 - 5 meter



Stolpeafstand maks. 4 - 6 meter



# 390 Poly Aluminiumoverdækning med 16 mm polycarbonat

## Priser i DKK inkl. moms



Dybde	Bredde									
	300 cm	400 cm	500 cm	600 cm	700 cm	800 cm	900 cm	1000 cm	1100 cm	1200 cm
200 cm	22.000	24.700	29.000	33.200	39.300	43.800	47.500	51.500	56.000	60.500
250 cm	22.700	25.600	30.200	36.800	41.000	45.700	50.200	53.300	57.200	62.900
300 cm	24.200	27.600	32.500	39.500	44.100	49.200	53.400	58.900	64.300	68.100
350 cm	25.500	29.400	34.800	42.300	47.000	53.000	57.900	63.600	69.100	73.400
400 cm	26.800	31.200	39.800	45.100	50.000	56.900	62.800	68.200	74.100	78.800
450 cm	36.400	42.500	50.000	56.800	63.400	75.500	82.700	91.300	98.300	104.700
500 cm	38.600	45.200	53.200	60.600	67.800	80.600	88.100	97.100	105.500	112.200
Montagetillæg fra <sup>1)</sup>	9.800	10.900	12.000	13.100	14.200	15.800	16.900	18.000	19.800	20.200

<b>Konstruktion</b>	Maksimal snelast = 90 kg/m <sup>2</sup> : Montage af vægpartier: Antal stolper:	Giga rem/tagrendeprofil, spændvidde mellem stolper = 4 - 6 meter Meget velegnet: sidespær har montagekant, rem har dobbeltbund 2 stolper   3 stolper   4 stolper	<b>Tillægspris</b>
<b>Størrelse</b>	Standardstørrelser Specialmål	Bredde = hele meter (ubegrænset), Dybde = halve meter (maks. 5 meter) Størrelse kan tilpasses efter behov, pris = nærmeste overmål	- -
<b>Taghældning</b>	Tilpasses uden beregning i intervallet	fra 3,0 til 15,0 grader	-
<b>Tagplader</b>	2 Standardplader: 2 Varmeafvisende pladetyper:	16 mm Polycarbonat i Opal eller Klar 16 mm polycarbonat i Opal IR eller Klar IR	- 135,-/m <sup>2</sup>
<b>Farvevalg</b>	4 Standardfarver: Specialfarver:	RAL 7016 Antracit Struktur, RAL 9007 Gråaluminium Struktur RAL 9001 Cremehvid, RAL 9016 Trafikhvid Valgfri RAL-farve	- - 425,-/m <sup>2</sup>
<b>Levering</b>	Frit leveret:	Gælder for Jylland, Fyn, Sjælland og brofaste øer i Danmark	-
<b>Montagepriser</b>		<sup>1)</sup> Gælder standardmontage i Jylland, Fyn, Sjælland og brofaste øer i Danmark	<b>Side 6</b>

# 390 Glas Aluminiumsoverdækning med 8 mm sikkerhedsglas

## Priser i DKK inkl. moms



Dybde	Bredde									
	300 cm	400 cm	500 cm	600 cm	700 cm	800 cm	900 cm	1000 cm	1100 cm	1200 cm
200 cm	28.100	31.600	37.600	41.800	47.800	53.800	57.400	62.600	67.800	72.300
250 cm	30.400	34.500	41.200	46.100	49.900	59.300	63.400	69.300	75.100	80.200
300 cm	33.300	37.300	44.800	50.300	54.700	64.700	69.500	75.900	82.400	88.000
350 cm	36.700	41.700	50.400	58.300	62.200	73.200	79.000	86.400	93.900	100.500
<b>400 cm</b>	43.000	51.400	60.500	68.200	76.700	87.700	94.900	103.900	112.800	121.000

Montagetillæg fra <sup>1)</sup>	12.500	13.600	14.700	15.800	16.900	18.500	19.600	20.700	21.800	22.900
---------------------------------	--------	--------	--------	--------	--------	--------	--------	--------	--------	--------

<b>Konstruktion</b>	Maksimal snelast = 90 kg/m <sup>2</sup> : Montage af vægpartier: Antal stolper:	Giga rem/tagrendeprofil, spændvidde mellem stolper = 4 - 5 meter Meget velegnet: sidespær har montagekant, rem har dobbeltbund 2 stolper 3 stolper 4 stolper	<b>Tillægspris</b>
<b>Størrelse</b>	Standardstørrelser Specialmål	Bredde = hele meter (ubegrænset), Dybde = halve meter (maks. 4 meter) Størrelse kan tilpasses efter behov, pris = nærmeste overmål	- -
<b>Taghældning</b>	Tilpasses uden beregning i intervallet	fra 3,0 til 15,0 grader	-
<b>Tagplader</b>	1 Standardglas: 2 Specialglas:	8 mm 4.4.2 klar lamineret sikkerhedsglas 8 mm 4.4.2 folieret (frostfarve) lamineret sikkerhedsglas 8 mm 4.4.2 Varmereflekterende (stopsol super silver) lamineret sikkerhedsglas	- 350,-/m <sup>2</sup> 800,-/m <sup>2</sup>
<b>Farvevalg</b>	4 Standardfarver:  Specialfarver:	RAL 7016 Antracit Struktur, RAL 9007 Gråaluminium Struktur RAL 9001 Cremehvid, RAL 9016 Trafikhvid Valgfri RAL-farve	- - 425,-/m <sup>2</sup>
<b>Levering</b>	Frit leveret:	Gælder for Jylland, Fyn, Sjælland og brofaste øer i Danmark	-
<b>Montagepriser</b>		<sup>1)</sup> Gælder standardmontage i Jylland, Fyn, Sjælland og brofaste øer i Danmark	<b>Side 7</b>

# 490 Glas Aluminiumsoverdækning med 10 mm sikkerhedsglas

## Original Priser i DKK inkl. moms



Dybde	Bredde									
	300 cm	400 cm	500 cm	600 cm	700 cm	800 cm	900 cm	1000 cm	1100 cm	
200 cm	29.800	37.000	46.100	54.700	61.800	69.000	77.600	85.000	95.000	Glas i fuld længde
250 cm	32.700	41.000	50.700	60.100	68.200	76.500	85.900	94.000	104.000	
300 cm	34.800	45.000	53.900	63.800	72.800	81.400	91.400	100.300	111.000	
350 cm	37.100	47.600	57.000	67.900	77.000	86.200	97.100	106.300	118.000	
400 cm	39.000	50.100	60.500	71.600	81.300	91.400	102.500	112.600	125.000	
450 cm	50.000	63.800	76.800	90.700	103.500	115.900	130.000	142.500	158.000	Glas delt på midten
500 cm	53.000	68.000	81.500	96.500	109.800	123.500	138.200	151.800	167.000	
550 cm	55.000	70.500	84.600	100.300	114.100	128.300	143.600	157.800	174.000	
600 cm	58.900	75.100	89.800	105.900	120.400	135.200	151.000	165.800	183.000	

Montagetillæg fra <sup>1)</sup>	10.500	11.500	12.500	13.500	14.500	16.000	17.000	18.000	19.000
---------------------------------	--------	--------	--------	--------	--------	--------	--------	--------	--------

<b>Konstruktion</b>	Maksimal snelast = 80 kg/m <sup>2</sup> :	Rem/tagrendeprofil, spændvidde mellem stolper = 3 - 6 meter	<b>Tillægspris</b>				
	Montage af vægparter:	Meget velegnet: sidespær har montagekant, rem har dobbeltbund					
	Antal stolper:	<table border="1"> <tr> <td>2 stolper</td> <td>3 stolper</td> <td>4 stolper</td> <td>Merpris på 10% = 3 reduceres til 2 stolper</td> </tr> </table>	2 stolper	3 stolper	4 stolper	Merpris på 10% = 3 reduceres til 2 stolper	
2 stolper	3 stolper	4 stolper	Merpris på 10% = 3 reduceres til 2 stolper				

<b>Størrelse</b>	Standardstørrelser	Bredde = hele meter (ubegrænset), Dybde = halve meter (maks. 6 meter)	-
	Specialmål	Størrelse kan tilpasses efter behov, pris = nærmeste overmål	-

<b>Taghældning</b>	Tilpasses i intervallet	fra 3,0 til 45,0 grader (5 - 15 grader = standard og inkluderet i prisen)	-
--------------------	-------------------------	---	---

<b>Tagplader</b>	1 Standardglas:	10 mm klar lamineret sikkerhedsglas	-
------------------	-----------------	-------------------------------------	---

<b>Farvevalg</b>	47 Standardfarver:		-
------------------	--------------------	--	---

	Specialfarver:	Hvis der ikke er én af de 47 standardfarver som passer	10-15%
--	----------------	--	--------

<b>Levering</b>	Frit leveret:	Gælder for Jylland, Fyn, Sjælland og brofaste øer i Danmark	-
-----------------	---------------	---	---

<b>Montagepriser</b>		<sup>1)</sup> Gælder standardmontage i Jylland, Fyn, Sjælland og brofaste øer i Danmark	<b>Side 8</b>
----------------------	--	---	---------------



# 590 Glas Pure Aluminiumsoverdækning med 10 mm sikkerhedsglas og flad/skjult taghældning. Priser i DKK inkl. moms



Dybde	Bredde									Glas i fuld længde
	300 cm	350 cm	400	450	500 cm	550	600 cm	650	700 cm	
200 cm	43.800	47.400	48.300	51.900	55.100	61.700	62.600	66.200	67.100	
250 cm	45.900	50.000	50.900	60.300	61.200	65.300	66.200	74.100	75.000	
300 cm	48.000	55.600	56.500	63.400	64.300	72.600	73.600	81.200	82.100	
350 cm	53.100	58.200	61.300	70.200	71.100	79.300	80.200	85.300	91.000	
400 cm	55.100	60.800	67.700	73.300	77.200	82.800	83.800	94.200	95.100	

Montagetillæg fra <sup>1)</sup>	11.000	11.800	12.500	13.300	14.000	14.800	15.500	16.300	17.000
---------------------------------	--------	--------	--------	--------	--------	--------	--------	--------	--------

<b>Konstruktion</b>	Maksimal snelast = 80 kg/m <sup>2</sup> : Montage af vægparter: Antal stolper:	Rem/tagrendeprofil, spændvidde mellem stolper = 3 - 5,5 meter Meget velegnet: sidespær har montagekant, rem har dobbeltbund	<b>Tillægspris</b>
		2 stolper   3 stolper   Merpris på 3.800 = 3 reduceres til 2 stolper	
<b>Størrelse</b>	Standardstørrelser Specialmål	Bredde = halve meter (maks. 7 meter), Dybde = halve meter (maks. 4 meter) Størrelse kan tilpasses efter behov, pris = nærmeste overmål	- -
<b>Taghældning</b>		2,0 grader	-
<b>Tagplader</b>	1 Standardglas:	10 mm klar lamineret sikkerhedsglas	-
<b>Farvevalg</b>	47 Standardfarver:  Specialfarver:		- - 10-15%
<b>Levering</b>	Frit leveret:	Gælder for Jylland, Fyn, Sjælland og brofaste øer i Danmark	-
<b>Montagepriser</b>		<sup>1)</sup> Gælder standardmontage i Jylland, Fyn, Sjælland og brofaste øer i Danmark	<b>Side 9</b>

# 690 Glastag i aluminium med 28 mm Termoglas

## Termoglas Priser i DKK inkl. moms



Dybde	Bredde									
	400 cm	500 cm	600 cm	695 cm	800 cm	900 cm	1000 cm	1100 cm	1200 cm	
300 cm	54.100	67.600	81.200	94.700	111.200	123.700	136.300	148.800	162.300	Glas i fuld længde
350 cm	63.100	78.900	94.700	110.500	129.200	144.000	158.800	173.600	189.400	
400 cm	76.100	95.200	114.200	133.200	152.300	171.300	190.300	209.400	228.400	
500 cm	95.200	119.000	142.800	166.600	193.300	216.100	238.900	261.700	285.500	Glas delt på midten
600 cm	114.200	142.800	171.300	199.900	231.400	259.000	286.500	314.100	342.600	

Montagetillæg fra <sup>1)</sup>	15.400	16.900	18.400	19.500	21.700	23.200	24.700	26.200	27.700
---------------------------------	--------	--------	--------	--------	--------	--------	--------	--------	--------

<b>Konstruktion</b>	Maksimal snelast = 90 kg/m <sup>2</sup> : Montage af vægpartier: Antal stolper:	Meget velegnet: sidespær har montagekant, rem har dobbeltbund 2 stolper 3 stolper 4 stolper	<b>Tillægspris</b>
<b>Størrelse</b>	Standardstørrelser	Der er ingen standardstørrelser, produceres altid efter mål	-
<b>Taghældning</b>	Standardinterval	fra 5,0 til 25,0 grader	-
<b>Tagtyper</b>		Ensidig taghældning, saddetag samt mange andre muligheder	
<b>Tagplader</b>	Standardglas: 2 Specialglas:	28 mm Termo : 8 mm energi - 12 mm argon - 8,38 mm energiglas 28 mm Termoglas med klima 500 eller 700 solafskærmning	- 700,-/m <sup>2</sup>
<b>Farvevalg</b>	3 Standardfarver:  Specialfarver:	RAL 7016 Antracit Struktur, RAL 9007 Gråaluminium Struktur og RAL 9010 Hvid Valgfri RAL-farve	- - 10%
<b>Levering</b>	Frit leveret:	Gælder for Jylland, Fyn, Sjælland og brofaste øer i Danmark	-
<b>Montagepriser</b>		<sup>1)</sup> Gælder standardmontage i Jylland, Fyn, Sjælland og brofaste øer i Danmark	<b>Side 10</b>

# Lamel- gardiner til 290 og 390

## Lamelgardiner i stof til montering mellem spærene på overdækninger og udestuer



KVALITETSLØSNINGER MED GOD ØKONOMI

Dybde	Til tag med polycarbonat: 290P og 390G				
	Bredde 300 cm	400 cm	500 cm	600 cm	700 cm
200 cm	3.700	4.900	6.200	7.400	8.600
250 cm	4.200	5.400	6.900	8.100	9.600
300 cm	4.800	6.400	8.000	9.700	11.200
350 cm	5.600	7.500	9.300	11.100	13.000
400 cm	6.400	8.400	10.500	12.600	14.700

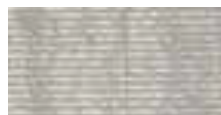
Dybde	Til tag med glas : 290G og 390G				
	Bredde 300 cm	400 cm	500 cm	600 cm	700 cm
200 cm	4.900	6.200	8.600	9.800	11.000
250 cm	5.400	6.900	9.600	10.900	12.300
300 cm	6.400	8.000	11.200	12.800	14.400
350 cm	7.500	9.300	13.000	12.700	16.600
400 cm	8.400	10.500	14.700	16.700	18.800

Antal gardiner/fag	3 gardiner	4 gardiner	5 gardiner	6 gardiner	7 gardiner
		8 gardiner	9 gardiner		

Stof

Valg frit blandt 3 forskellige farver

Lys grå



Grå



Gul



Tilvalg	Pris	Dybde	Pris per fag
Teleskopstang	500	200 cm	1.200
		250 cm	1.400
		300 cm	1.600
		350 cm	1.900
		400 cm	2.100



# Sottezza II Undertagsmarkise med motor og fjernbetjening OptiStretch Priser i DKK inkl. moms



Markisekassette Dybde (cm)	Bredde (cm)									
	81-150	151-200	201-250	251-300	301-350	351-400	401-450	451-500	501-550	551-600
101-150	17000	17700	18300	19500	20100	21400	22800	24400	26000	27800
151-200	17600	18200	19300	20200	20800	21600	23200	24900	26700	28700
201-250	18100	18900	19700	20600	21400	22400	23700	25600	27600	29800
251-300	19200	19900	20800	21800	22600	23600	26000	27100	29300	31700
301-350	19600	20200	21200	22200	23200	24300	26600	28300	30700	33200
351-400	20200	20900	22000	23100	24200	25300	28700	30100	32500	35300
401-450	20800	21600	22800	23900	25100	28400	29700	31100	35000	37800
451-500	24500	25400	26600	27800	29200	30400	32800	33700	37600	40400

Montagetillæg fra <sup>1)</sup>	2.500	2.500	2.500	3.000	3.000	3.000	3.500	3.500	3.500	3.500
---------------------------------	-------	-------	-------	-------	-------	-------	-------	-------	-------	-------

<b>Størrelse</b>	Produceres efter mål	pris = nærmeste overmål	Pristillæg	-						
<b>Farvevalg</b>	47 Standardfarver			-						
	Specialfarver:	Hvis der ikke er én af de 47 standardfarver som passer		10%						
<b>Markisedug</b>	Valg frit blandt over 100 forskellige farver og mønstre			-						
<b>Overtagsmarkise</b>	Sottezza II OptiStretch kan mod pristillæg fås som overtagsmarkise			10.000						
<b>LED-lamper i kassette</b>	1-2	2-3	3-4	4-5	5-6	6-7	7-8	9	10	4.500
<b>Levering</b>	Frit leveret:		Gælder for Jylland, Fyn, Sjælland og brofaste øer i Danmark							-
<b>Montagepriser</b>	<sup>1)</sup> Gælder standardmontage i Jylland, Fyn, Sjælland og brofaste øer i Danmark									<b>Side 12</b>